

Miernik rezystancji uziemień MRU-120 firmy Sonel

Marcin Szkudniewski

Firma Sonel wprowadziła do oferty nowy przyrząd MRU-120 przeznaczony do pomiaru rezystancji uziemień oraz rezystywności gruntu. Jest to miernik umożliwiający wykonywanie pomiarów wieloma różnymi metodami, co pozwala na badanie różnych typów uziemień. Urządzenie jest przystosowane do pracy w trudnych warunkach pomiarowych.

Przyrząd MRU-120 jest produkowany w nowej, funkcjonalnej i ergonomicznej obudowie. Oprócz połączenia elementów plastikowych oraz gumowych (elastomer), obudowa charakteryzuje się przesuwaną wokół miernika pokrywą, która może znajdować się w czterech położeniach pracy:

- pokrywa na górze przyrządu – przyrząd nieużywany i zabezpieczony przed uszkodzeniami mechanicznymi,
- pokrywa zatrzaśnięta pod miernikiem,
- pokrywa pod kątem 45 stopni – miernik może stać na płaskiej powierzchni (rys. 1),
- pokrywa pod miernikiem, pod kątem 90 stopni – w tym położeniu pokrywa pełni rolę podpórki dla miernika, gdy jest on noszony na szyi przy pomocy paska. Dzięki temu użytkownik może obsługiwać miernik jedną ręką.

Obudowa jest uszczelniona, aby chronić elektronikę przyrządu przed wpływem warunków środowiskowych. Miernik jest przystosowany do pracy w trudnych warunkach pomiarowych.

Właściwości

Model MRU-120 wyposażony jest w duży, czytelny wyświetlacz graficzny, który może zostać podświetlony. Na wyświetlaczu prezentowane są szczegółowe dane pomiarowe:

- wynik pomiaru rezystancji uziemienia lub rezystywności,
- wartości rezystancji sond pomocniczych,
- wartości napięcia i częstotliwości zakłóceń,
- komunikaty o ograniczeniach prądu pomiarowego, możliwych błędach dodatkowych.



Rys. 1. Miernik MRU-120

Dzięki tym informacjom, użytkownik ma możliwość dokładnej oceny pomiaru.

Wyniki badania rezystancji uziemień oraz rezystywności gruntu można wpisać do pamięci o pojemności 1000 pomiarów. Zgromadzone dane można przesłać do komputera przy pomocy standardowego przewodu USB lub za pośrednictwem interfejsu bezprzewodowego, w który wyposażony jest miernik.

Przyrząd zasilany jest z wysokowydajnych akumulatorów, które pozwalają na wykonanie do kilkuset pomiarów w zależności od wybranej metody pomiarowej. Istnieje również możliwość zasilania urządzenia ze standardowych baterii alkalicznych typu LR14 (rozmiar C), dzięki czemu w sytuacjach awaryjnych użytkownik nie traci możliwości wykonywania pomiarów. Akumulatory miernika można ładować z gniazdka zapalniczki samochodowej

o napięciu 12 V. Wraz z pakietem akumulatorów miernik MRU-120 waży 2 kg. Niewielka waga zwiększa komfort użytkowania przyrządu.

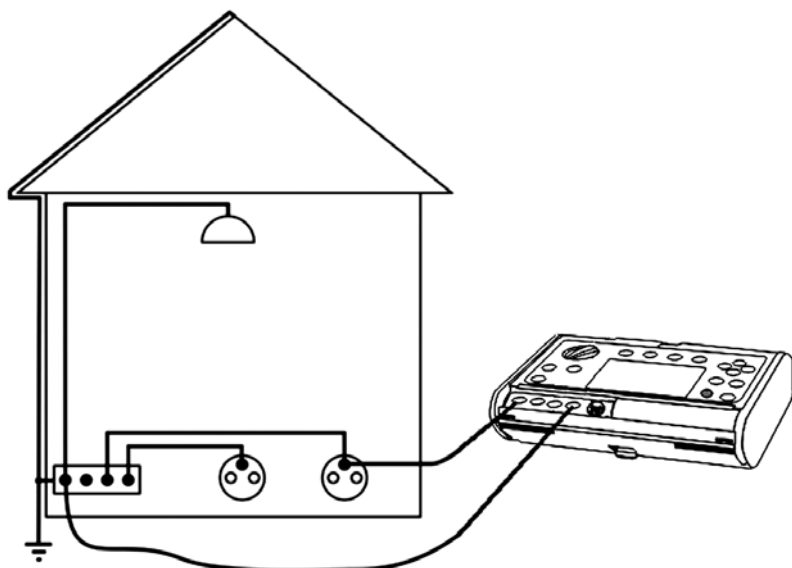
Metody pomiarowe

Jak zaznaczono we wstępie, model miernika MRU-120 posiada możliwość pomiarów rezystancji uziemień różnymi metodami:

- dwuprzewodową,
- trójbiegunową bez dodatkowych cęgów oraz z cęgami,
- trójbiegunową czteroprzewodową,
- dwucęgową bez pomocniczych sond wbijanych w grunt,

Dodatkowo można wykonać pomiary rezystywności gruntu.

Przed wykonaniem pomiaru miernik sprawdza, czy w badanym obiekcie nie



Rys. 2. Pomiar rezystancji metodą dwuprzewodową


występuje zbyt wysokie napięcie zakłócające. Możliwy jest pomiar przy napięciu zakłócającym AC+DC do 24 V. Powyżej tej wartości pomiary są blokowane. Aby wyeliminować zakłócenia o częstotliwościach sieciowych, częstotliwość napięcia oraz prądu pomiarowego wynosi 125 Hz dla sieci 50 Hz oraz 150 Hz dla sieci 60 Hz. Użytkownik sam określa typ sieci w menu. Należy zaznaczyć, że MRU-120 generuje napięcie i prąd pomiarowy sinusoidalny (większość mierników wykonuje pomiary prądem przemiennym o kształcie prostokątnym).

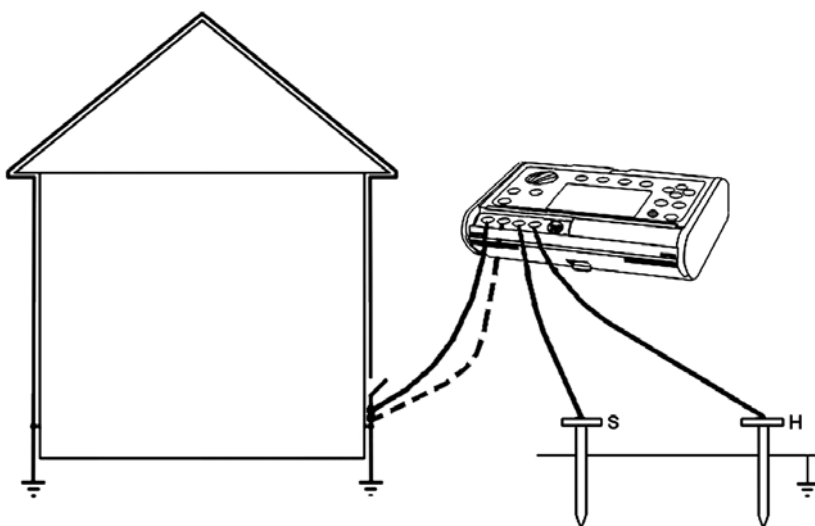
Dwuprzewodowy pomiar rezystancji

Przyrząd posiada możliwość pomiaru ciągłości obwodów ochronnych i wyrównawczych (rys. 2). Pomiary wykonywane są prądem większym od 200 mA. Aby wyeliminować wpływ rezystancji przewodów pomiarowych na wynik pomiaru, przyrząd

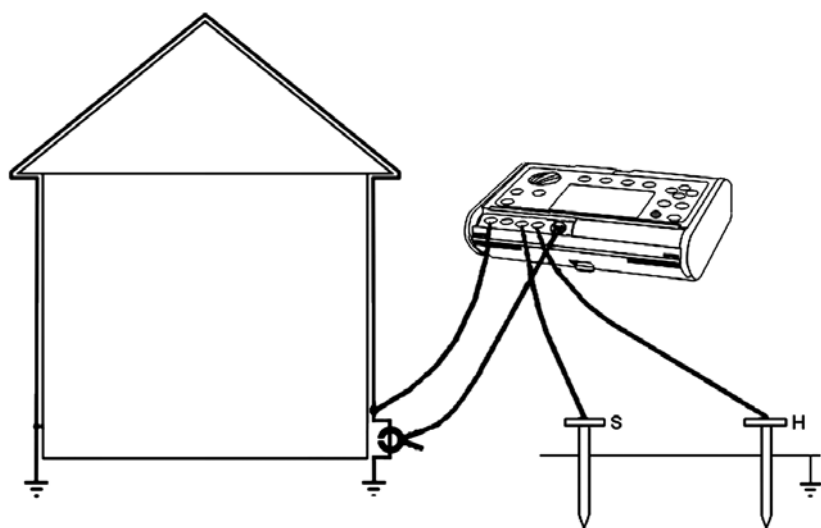
potrafi zapamiętać ich rezystancję oraz odjąć ją od wyniku pomiaru (funkcja Auto-Zero).

Trzy- i czteroprzewodowy pomiar rezystancji uziemień

Zastosowany pomiar rezystancji uziemia oparty jest na metodzie technicznej z wykorzystaniem dwóch elektrod pomocniczych wbijanych w grunt: prądowej i napięciowej. W czasie pomiaru uziemia mierzone są również rezystancje elektrod pomocniczych, a ich wartości są podawane wraz z ostatecznym wynikiem rezystancji uziemia. W przypadku pomiarów uziemień o małych wartościach rezystancji (poniżej 1 Ω), można wykonać pomiar rezystancji z wykorzystaniem dodatkowego czwartego przewodu (linia przerywana na rys. 3). Powoduje to wyeliminowanie rezystancji przewodu łączącego miernik z uziemieniem.  86



Rys. 3. Pomiar rezystancji uziemia metodą trój- i czteroprzewodową

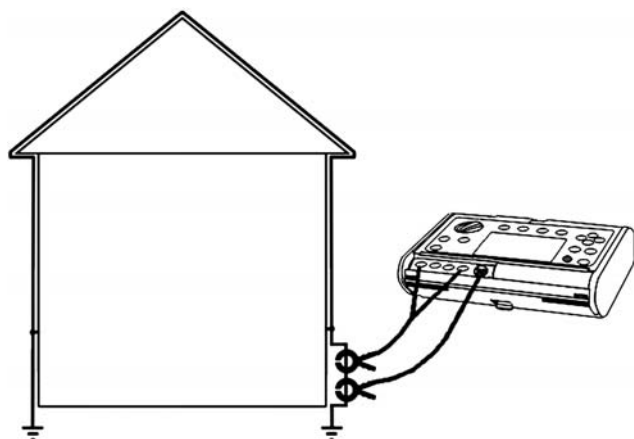


Rys. 4. Pomiar rezystancji uziemia z dodatkowymi cęgami prądowymi

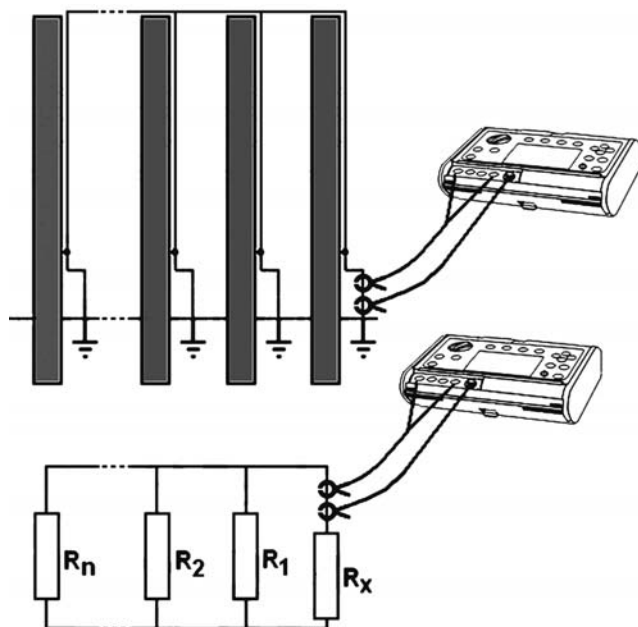
→ Pomiar rezystancji uziemień wielokrotnych z użyciem dodatkowych cęgów

Miernik MRU-120 posiada bardzo pożyteczną funkcję, pozwalającą na szybkie

i proste wykonanie pomiarów uziemień wielokrotnych bez rozpinania złącza kontrolnego mierzonego uziomu. Na rys. 4 pokazano schemat połączenia. Należy zaznaczyć, że pomiar ten nadal jest zgodny



Rys. 5. Pomiar rezystancji uziemia podwójnymi cęgami



Rys. 6. Pomiar rezystancji uziemia słupek

z techniczną metodą spadku napięcia. Cęgi prądowe służą do pomiaru tylko tej części prądu, która płynie przez badany uziom. Dzięki temu nie ma potrzeby rozłączania złącza kontrolnego. Warunkiem poprawności pomiaru jest to, aby uziomy nie były połączone metalicznie poniżej punktu przypięcia cęgów (np. otok wokół budynku), gdyż prąd będzie zamykał się w obwodzie metalicznym a nie poprzez grunt. Metaliczne połączenie może spowodować dodatkowe błędy pomiarowe.

Pomiar z wykorzystaniem dwóch par cęgów

Metody techniczne opisane powyżej są zgodne z normami PN-IEC 61557 oraz PN-IEC 61364. Ich wadą jest praco- i czasochłonność. Ponadto w pewnych warunkach metody z dodatkowymi sondami wbijanymi w grunt są bardzo trudne do zastosowania, np. w terenach zabudowanych. Z tych powodów miernik MRU-120 wyposażono w możliwość wykonania pomiarów bez wbijania sond, z wykorzystaniem podwójnych cęgów (rys. 5).

Metoda opiera się na generowaniu prądu pomiarowego przez cęgi nadawcze oraz na pomiarze spadku napięcia w obwodzie przez cęgi pomiarowe. Z prawa Ohma miernik oblicza rezystancję zamkniętej pętli (badanego uziemia oraz pozostałych elementów pętli).

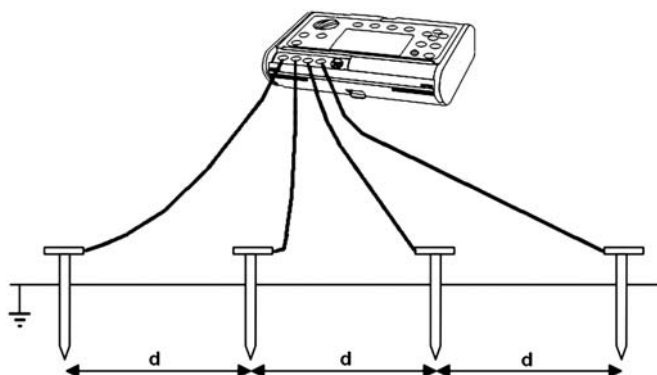
Na rys. 6 pokazano schemat pomiaru uziemia słupek. Dla takiego połączenia (cztery słupy z uziemieniami o wartości 5Ω każdy) rezystancja badanego uziemia będzie wynosiła:

$$R_x = R_x + \left(\frac{1}{\frac{1}{R_1} + \frac{1}{R_2} + \dots + \frac{1}{R_n}} \right) = 5 + 1,67 = 6,67\Omega$$

Wyniki zawsze obarczone są błędem dodatnim, a wielkość tego błędu zależy od liczby równolegle połączonych uziomów. Gdyby liczba pozostałych słupów wynosiła 10 zamiast 3 (przy stałej rezystancji uziemia każdego ze słupów wynoszącej 5Ω), mierzona rezystancja miałaby wartość:

$$R_x = 5 + 0,5 = 5,5\Omega$$

Metoda ta jest skuteczna tylko w przypadku uziemień wielokrotnych, które nie mają metalicznych połączeń pod ziemią. Metoda podwójnych cęgów nie nadaje się do pomiaru pojedynczych uziemień, ponieważ nie będzie zamkniętego obwodu dla przepływu prądu.



Rys. 7. Pomiar rezystywności gruntu

Pomiar rezystywności gruntu

Pomiary rezystywności gruntu (rys. 7) są wykorzystywane do przygotowania projektów systemów uziemień, w ochronie katodowej czy też w geologii. Funkcja pomiarowa jest metrologicznie identyczna jak czterobiegunowy pomiar rezystancji uziemienia, zawiera jednak dodatkową procedurę wpisywania odległości pomiędzy elektrodami przed pomiarem. Miernik podaje wynik według metody pomiarowej Wennera, która zakłada równe odległości „d” pomiędzy elektrodami. Wynikiem pomiaru jest wartość rezystywności, wyświetlana automatycznie w zależności od ustawionej w mierniku odległości według wzoru:

$$\rho = 2\pi d \frac{U}{I}$$

Wyposażenie

Miernik dostarczany jest wraz z akcesoriami w poręcznym futerale. W standardowym komplecie znajdują się:

- cztery sondy pomiarowe do wbijania w grunt (30 cm),
- komplet przewodów pomiarowych (50 m przewód na szpuli, dwa 25 m przewody na szpuli, dwa przewody krótkie),
- krokodylek,
- sonda ostrzowa,
- akumulator, zasilacz sieciowy, szelki do noszenia miernika,
- przewód USB.

Dodatkowo można dokupić cęgi nadawcze oraz pomiarowe, dłuższe sondy, odbiornik radiowy do przesyłania danych do komputera oraz oprogramowanie do tworzenia dokumentacji pomiarowej. Przyrząd posiada w zestawie certyfikat kalibracji oraz objęty jest trzyletnią gwarancją producenta.

mgr inż. **Marcin Szkudniewski**
 Autor jest pracownikiem
 firmy Sonel



KONTAKT



SONEL S.A.

ul. Wokulskiego 11
 58-100 Świdnica
 tel. (74) 85 83 878
 fax (74) 85 83 808
 e-mail: dh@sonel.pl
 www.sonel.pl