



# LKZ-1000

## LOKALIZATOR KABLI I INFRASTRUKTUR PODZIEMNYCH



Opcjonalne  
wyposażenie dodatkowe:



Sonel S.A.  
ul. Wokulskiego 11  
58-100 Świdnica  
tel. +48 74 85 83 878  
fax +48 74 85 83 808

[dh@sonel.pl](mailto:dh@sonel.pl)  
[www.sonel.pl](http://www.sonel.pl)

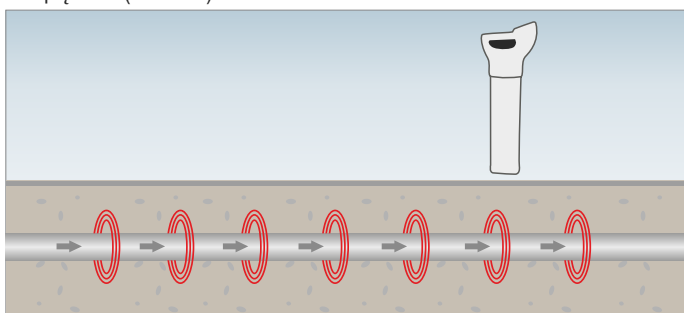
- Pasywne lub aktywne tryby trasowania.
- Wykrywanie kabli ziemnych pod napięciem.
- Wykrywanie kabli ziemnych bez napięcia (tryb radiowy).
- Wykrywanie kabli ziemnych bez napięcia z użyciem nadajnika (połączenie galwaniczne, indukcyjne lub przy użyciu cęgów).
- Trasowanie rur metalowych lub nieprzewodzących z pomocą dodatkowej sondy.
- Trasowanie rurociągów nieprzewodzących prądu za pomocą sondy „pływającej”.
- Trasowanie określonego kabla.
- Określanie głębokości położenia kabla.

### Cechy charakterystyczne:

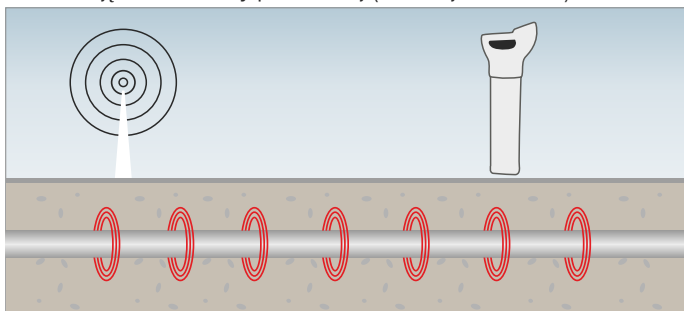
- kontrastowy, podświetlany wyświetlacz LCD (załączany automatycznie),
- automatyczna regulacja czułości wykrywania,
- 5 trybów pracy,
- ostrzeżenie o płytce położonych kablach,
- pomiar głębokości położenia kabla do 3m,
- określenie kierunku trasy kabla,
- sygnały dźwiękowe ułatwiające lokalizację,
- regulacja mocy i wybór częstotliwości nadajnika.

### Tryby pracy:

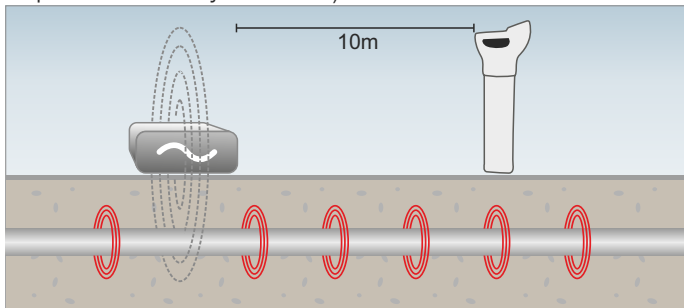
- pasywny 50Hz i 60Hz - umożliwia lokalizację przewodów i kabli pod napięciem (POWER):



- pasywny RADIO (15-30kHz) - umożliwia szybką, nieselektywną lokalizację infrastruktury podziemnej (instalacje metalowe):



- aktywny (z nadajnikiem) (8kHz i 33kHz) umożliwia:
  - lokalizację w trybie indukcyjnym (wystarczy umieścić nadajnik ponad lokalizowanym obiektem):



### Bezpieczeństwo elektryczne:

- stopień ochrony obudowy nadajnika LKN-1000 wg PN-EN 60529 IP67 (pokrywa zamknięta)
- stopień ochrony obudowy lokalizatora LKO-1000 wg PN-EN 60529 IP54

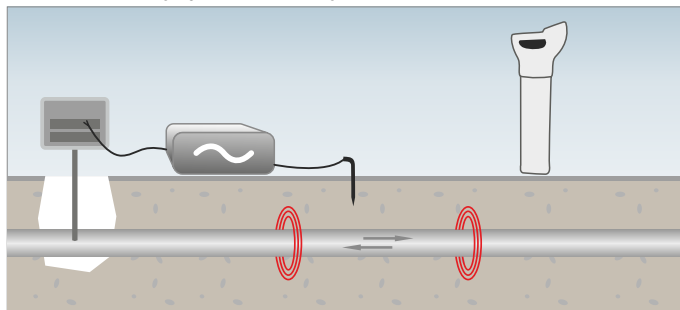
### Pozostałe dane techniczne:

- zasilanie nadajnika 4 x baterie LR14
- wymiary nadajnika 180 x 280 x 260 mm
- masa nadajnika <3 kg
- maksymalny zasięg lokalizatora 4m
- zasilanie odbiornika 6 x bateria LR6
- wymiary odbiornika 760 x 250 x 85 mm
- masa odbiornika <2,9 kg

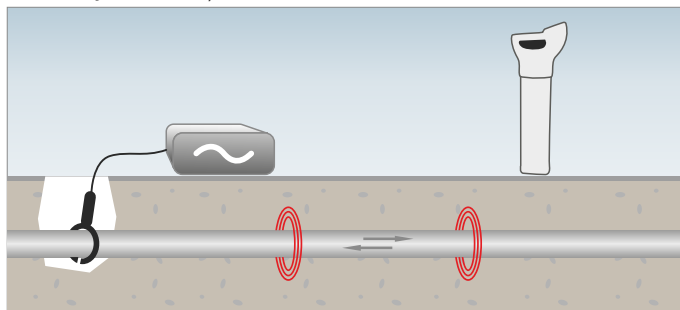
### Nominalne warunki użytkowania:

- temperatura pracy -20...+50°C

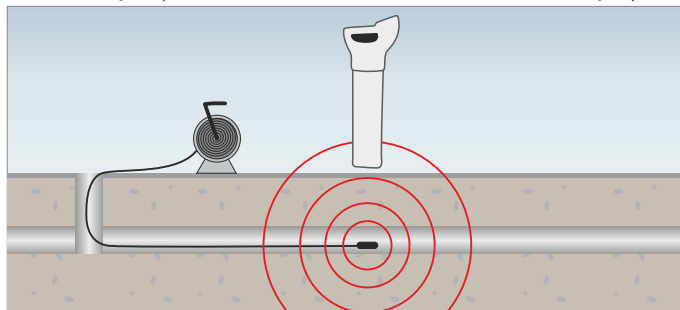
- lokalizację za pomocą bezpośredniego podłączenia nadajnika do obiektu nie będącego pod napięciem:



- lokalizację z użyciem cęgów nadawczych (należy zapiąć cęgi na badanym obiekcie):



- lokalizację z wykorzystaniem przewodu nadawczego lub sond nadawczych (umożliwia lokalizowanie obiektów niemetalowych):



- lokalizację z pomocą adaptera separującego (bezpośrednie podłączenie nadajnika LKN-1000 do gniazda sieciowego 230V).

### Wypożyczenie standardowe zestawu LKZ-1000:

- lokalizator LKO-1000
- nadajnik LKN-1000
- futerał L6
- zestaw przewodów z krokodylkami
- sonda do wbijania w grunt
- instrukcja obsługi
- baterie

**WMPLLK01000**  
**WMPLLKN1000**  
**WAFUTL6**  
**WAPRZLKZ1000**  
**WASONG15**

### Wypożyczenie dodatkowe zestawu LKZ-1000:

- cęgi nadawcze **WACEGN2**
- sonda nadawcza (8kHz, 33kHz) ("pływająca") **WASONNAD1**
- przewód nadawczy na szpuli do lokalizacji instalacji niemetalowych:
  - 30 metrów **WAPRZNAD30M**
  - 50 metrów **WAPRZNAD50M**
  - 80 metrów **WAPRZNAD80M**
- adapter separujący (umożliwia podłączenie nadajnika do gniazda sieciowego 230V - do lokalizacji kabli podziemnych) **WAADASEPPL**