



INSTRUKCJA OBSŁUGI

CĘGOWY MIERNIK PRĄDU ZMIENNEGO

CMP-400



Wersja 1.7

Cyfrowy miernik cęgowy CMP-400 przeznaczony jest do cęgowych pomiarów prądu przemiennego.

Ponadto miernik umożliwia pomiar napięć stałych i przemiennych, częstotliwości, rezystancji, temperatury oraz testowanie diod.

Do najważniejszych cech przyrządu CMP-400 należą:

- automatyczna lub ręczna zmiana zakresów,
- funkcja **HOLD** umożliwiająca odczyt pomiarów przy niedostatecznym oświetleniu lub w trudno dostępnych miejscach,
- funkcja **REL** umożliwiająca dokonywanie pomiarów względnych,
- sygnalizacja dźwiękowa ciągłości obwodu (**Beeper**),
- samoczynne wyłączanie nieużywanego przyrządu ,
- wyświetlacz 3 $\frac{3}{4}$ cyfry,
- bezpieczne, osłonięte szczęki pomiarowe,
- wzmocniona obudowa odporna na udary.

1	WSTĘP	5
2	BEZPIECZEŃSTWO	6
2.1	MIĘDZYNARODOWE SYMBOLE BEZPIECZEŃSTWA	8
3	PRZYGOTOWANIE MIERNIKA DO PRACY ..	8
4	OPIS FUNKCJONALNY	9
4.1	GNIAZDA POMIAROWE I ELEMENTY WYBORU FUNKCJI POMIAROWEJ	9
4.1.1	<i>Gniazda</i>	10
4.1.2	<i>Elementy wyboru funkcji pomiarowej</i>	10
4.2	WYŚWIETLACZ CIEKŁOKRYSTALICZNY (LCD).....	11
4.3	PRZEWODY	12
5	POMIARY	12
5.1	POMIAR PRĄDU PRZEMIENNEGO	12
5.2	POMIAR NAPIĘCIA	13
5.3	POMIAR REZYSTANCJI	14
5.4	TEST CIĄGŁOŚCI OBWODU	14
5.5	TEST DIOD	15
5.6	POMIAR CZĘSTOTLIWOŚCI LUB % CYKLU ROBOCZEGO.....	16
5.7	POMIAR TEMPERATURY	17
5.8	BEZDOTYKOWY TEST NAPIĘCIA	18
6	FUNKCJE SPECJALNE	19
6.1	RĘCZNA ZMIANA PODZAKRESÓW	19
6.2	TRYB POMIARU WZGLĘDNEGO	19
6.3	FUNKCJA HOLD I PODŚWIETLENIE WYŚWIETLACZA	19
6.4	PRZYCISK MODE.....	20
7	ZANIM ODDASZ MIERNIK DO SERWISU	20
8	WYMIANA BATERII	21
9	CZYSZCZENIE I KONSERWACJA	21
10	MAGAZYNOWANIE	22
11	ROZBIÓRKA I UTYLIZACJA	22
12	ZAŁĄCZNIKI	22
12.1	DANE TECHNICZNE.....	22
13	WYPOSAŻENIE STANDARDOWE	25

14	SERWIS	25
15	USŁUGI LABORATORYJNE.....	26

1 Wstęp

Dziękujemy za zakup cyfrowego miernika cęgowego firmy Sonel. Miernik CMP-400 jest nowoczesnym, wysokiej jakości przyrządem pomiarowym, łatwym i bezpiecznym w obsłudze. Jednak przeczytanie niniejszej instrukcji pozwoli uniknąć błędów przy pomiarach i zapobiegnie ewentualnym problemom przy obsłudze miernika.

W niniejszej instrukcji posługujemy się trzema rodzajami ostrzeżeń. Są to teksty w ramkach, opisujące możliwe zagrożenia zarówno dla użytkownika, jak i miernika. Teksty rozpoczynające się słowem '**OSTRZEŻENIE:**' opisują sytuacje, w których może dojść do zagrożenia życia lub zdrowia, jeżeli nie przestrzega się instrukcji. Słowo '**UWAGA!**' rozpoczyna opis sytuacji, w której niezastosowanie się do instrukcji grozi uszkodzeniem przyrządu. Wskazania ewentualnych problemów są poprzedzane słowem '**Uwaga:**'.

OSTRZEŻENIE:

Przed użyciem przyrządu należy dokładnie przeczytać niniejszą instrukcję i zastosować się do przepisów bezpieczeństwa i zaleceń producenta.

OSTRZEŻENIE:

Miernik CMP-400 jest przeznaczony do cęgowych pomiarów prądu a także do pomiarów napięć stałych i przemiennych, częstotliwości, rezystancji i temperatury. Każde inne zastosowanie niż podane w tej instrukcji może spowodować uszkodzenie przyrządu i być źródłem poważnego niebezpieczeństwa dla użytkownika.

OSTRZEŻENIE:

Miernik CMP-400 może być używany jedynie przez wykwalifikowane osoby posiadające odpowiednie uprawnienia do prac przy instalacjach elektrycznych. Posługiwanie się miernikiem przez osoby nieuprawnione może spowodować uszkodzenie przyrządu i być źródłem poważnego niebezpieczeństwa dla użytkownika.

2 Bezpieczeństwo

Aby zapewnić odpowiednią obsługę i poprawność używanych wyników należy przestrzegać następujących zaleceń:

- przed rozpoczęciem eksploatacji miernika należy dokładnie zapoznać się z niniejszą instrukcją,
- przyrząd powinien być obsługiwany wyłącznie przez osoby odpowiednio wykwalifikowane i przeszkolone w zakresie BHP,
- należy zachować dużą ostrożność przy pomiarze napięć przekraczających 35VDC lub 25VAC RMS gdyż stanowią one potencjalne zagrożenie porażeniem,
- przy sprawdzaniu obecności napięcia należy upewnić się, że funkcja ta działa prawidłowo (za pomocą pomiaru znanej wartości napięcia) zanim przyjmie się, że zerowy odczyt oznacza brak napięcia,
- przed przystąpieniem do pomiarów należy ustawić przełącznik funkcji w odpowiednim położeniu,
- w trakcie pomiarów napięcia nie należy przełączać urządzenia w tryb pomiaru prądu lub rezystancji,
- nie wolno przekraczać maksymalnego dopuszczalnego zakresu napięcia wejściowego dla żadnej funkcji,
- nie wolno podłączać napięcia do miernika kiedy wybrana jest funkcja rezystancji,
- w przypadku zmiany zakresów zawsze należy odłączyć przewody pomiarowe od mierzonego obwodu,
- nie wolno przekraczać maksymalnych limitów sygnału wejściowego,
- niedopuszczalne jest używanie:

- ⇒ miernika, który uległ uszkodzeniu i jest całkowicie lub częściowo niesprawny,
- ⇒ przewodów z uszkodzoną izolacją,
- ⇒ miernika przechowywanego zbyt długo w złych warunkach (np. zawilgoconego),
- przed rozpoczęciem pomiaru należy wybrać właściwą funkcję pomiarową,
- naprawy mogą być wykonywane wyłącznie przez autoryzowany serwis.

OSTRZEŻENIE:

Nigdy nie wolno przystępować do pomiarów, jeżeli użytkownik ma mokre lub wilgotne dłonie.

OSTRZEŻENIE:

Nie wolno dokonywać pomiarów w atmosferze grożącej wybuchem (np. w obecności gazów palnych, oparów, pyłów, itp.). W przeciwnym razie używanie miernika w tych warunkach może wywołać iskrzenia i spowodować eksplozję.

UWAGA!

Wartości graniczne sygnału wejściowego

Funkcja	Maksymalna wartość wejściowa
A AC	400A
V DC, V AC	600V DC/AC
Test rezystancji, częstotliwości, diody i ciągłości	250V DC/AC
Temperatura (°C/°F)	250V DC/AC

2.1 Międzynarodowe symbole bezpieczeństwa



Niniejszy symbol, umieszczony w pobliżu innego symbolu lub gniazda wskazuje, że użytkownik winien zapoznać się z dalszymi informacjami zamieszczonymi w instrukcji obsługi.



Niniejszy symbol, umieszczony w pobliżu gniazda wskazuje, że w warunkach normalnego użytkowania istnieje możliwość wystąpienia niebezpiecznych napięć.



Podwójna izolacja

3 Przygotowanie miernika do pracy

Po zakupie miernika należy sprawdzić kompletność zawartości opakowania.

Przed przystąpieniem do wykonywania pomiarów należy:

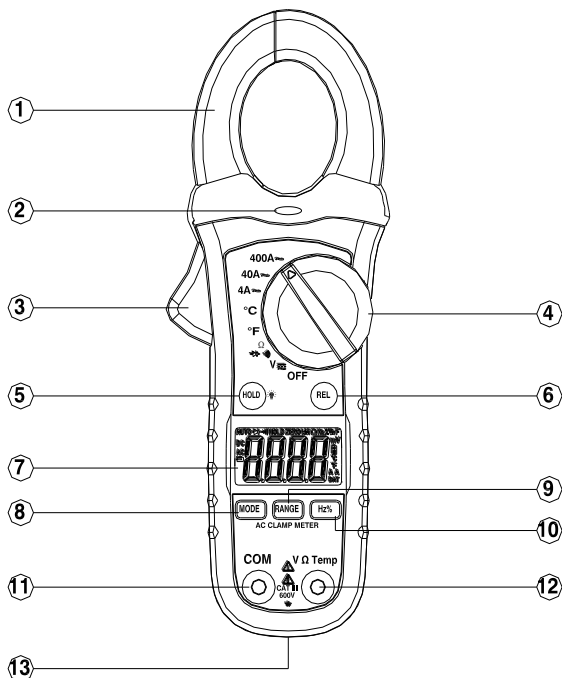
- upewnić się, że stan baterii pozwoli na wykonanie pomiarów,
- sprawdzić czy obudowa miernika i izolacja przewodów pomiarowych nie są uszkodzone,
- dla zapewnienia jednoznaczności wyników pomiarów zaleca się do gniazda **COM** podłączać przewód czarny a do gniazda **V/Ω/TEMP** przewód czerwony.

OSTRZEŻENIE:

Podłączanie nieodpowiednich lub uszkodzonych przewodów grozi porażeniem niebezpiecznym napięciem.

4 Opis funkcjonalny

4.1 Gniazda pomiarowe i elementy wyboru funkcji pomiarowej



Rys.1. CMP-400

4.1.1 Gniazda

11 gniazdo pomiarowe V/ Ω /TEMP

Wejście pomiarowe dla pomiarów napięć stałych i przemiennych, rezystancji, częstotliwości oraz temperatury.

12 gniazdo pomiarowe COM

Wejście pomiarowe wspólne dla wszystkich funkcji pomiarowych oprócz pomiaru prądu (połączone z masą przyrządu).

4.1.2 Elementy wyboru funkcji pomiarowej

1 cęgi

2 wskaźnik bezdotykowego detektora napięcia

3 dźwignia cęgów

4 przełącznik obrotowy

Wybór funkcji:

- **OFF** – miernik wyłączony,
- **V $\overline{\sim}$** – pomiar napięcia stałego lub przemiennego,
- **Ω \rightarrow \bullet \rightarrow \bullet** – pomiar rezystancji, ciągłości i test diod,
- **°F** – pomiar temperatury w stopniach Fahrenheita,
- **°C** – pomiar temperatury w stopniach Celsjusza,
- **4A \sim** – pomiar prądu przemiennego do 4A,
- **40A \sim** – pomiar prądu przemiennego do 40A,
- **400A \sim** – pomiar prądu przemiennego do 400A.

5 przycisk HOLD

- Funkcja Hold
- Podświetlenie wyświetlacza

6 przycisk REL

- Przejście do trybu pomiaru względnego
- Wyjście z trybu pomiaru względnego

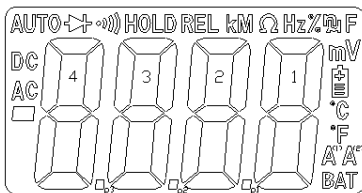
7 wyświetlacz LCD

8 przycisk MODE

- Zmiana trybu pomiaru

- 9 przycisk RANGE
 - Zmiana zakresu pomiarowego
- 10 przycisk Hz/%
 - Wybór pomiaru częstotliwości lub % cyklu roboczego
- 13 pokrywa baterii

4.2 Wyświetlacz ciekłokrystaliczny (LCD)



Rys. 2. Wyświetlacz ciekłokrystaliczny miernika CMP-400

■ – znak minus

DC, AC – napięcie (prąd) stałe, zmienne

AUTO – symbol automatycznego wyboru podzakresu

➤ – symbol włączenia testu diod

••• – symbol włączenia testu ciągłości

HOLD – symbol włączenia funkcji HOLD

REL – symbol włączenia funkcji pomiaru względnego

Hz % – symbol włączenia trybu testu częstotliwości lub cyklu roboczego

k, M, Ω , m, V, °C, °F, A – symbole jednostek wyświetlanych wartości



– symbol niskiego stanu baterii

BAT – symbol wyczerpania baterii

4.3 Przewody

Producent gwarantuje poprawność wskazań jedynie przy użyciu firmowych przewodów.

OSTRZEŻENIE:

Podłączanie nieodpowiednich przewodów grozi porażeniem wysokim napięciem lub błędami pomiarowymi.

5 Pomiary

Należy dokładnie zapoznać się z treścią tego rozdziału, ponieważ zostały w nim opisane sposoby wykonywania pomiarów i podstawowe zasady interpretacji wyników.

5.1 Pomiar prądu przemiennego

OSTRZEŻENIE:

Nie należy dokonywać pomiarów w obwodach o nieznanym potencjale. Nie wolno przekraczać maksymalnych wartości zakresów pomiaru prądu.

OSTRZEŻENIE:

Nie wolno przystępować do pomiarów, jeżeli przedział baterii jest otwarty.

OSTRZEŻENIE:

Nie wolno przystępować do pomiarów prądu z przewodami pomiarowymi podłączonymi do miernika.

Aby wykonać pomiar prądu należy:

- ustawić przełącznik funkcji na zakres **400A** lub **40A** lub **4A**, przy nieznanym zakresie pomiarów ustawić zakres najwyższy,
- otworzyć szczęki miernika i zacisnąć je wokół pojedynczego przewodu,
- odczytać wynik pomiaru na wyświetlaczu,
- w razie potrzeby wybrać niższy zakres pomiarowy.

Uwaga:

Podczas pomiarów prądu należy upewnić się, że szczęki miernika są w pełni zaciśnięte. W przeciwnym razie miernik nie będzie w stanie dokonać dokładnych pomiarów. Najdokładniejszy pomiar uzyskamy, kiedy przewód będzie znajdował się w centrum szczęk pomiarowych.

5.2 Pomiar napięcia

Aby wykonać pomiar napięcia należy:

- ustawić przełącznik obrotowy w pozycji **V_~**,
- za pomocą przycisku **MODE (TRYB)** wybrać napięcie AC lub DC,
- w razie potrzeby przyciskiem **RANGE** ustawić ręcznie zakres pomiarowy,
- podłączyć czerwony przewód pomiarowy do gniazda **V/Ω/TEMP** a czarny do gniazda **COM**,
- przyłożyć ostrza sond do punktów pomiarowych; dla pomiarów napięć stałych sonda czerwona powinna być przyłożona do punktu o wyższym potencjale,
- odczytać wynik pomiaru na wyświetlaczu,

- po zakończeniu pomiarów wyjąć przewody z gniazd pomiarowych miernika.

5.3 Pomiar rezystancji

OSTRZEŻENIE:

Nie wolno dokonywać pomiarów w obwodzie będącym pod napięciem. Kondensatory należy rozładować.

OSTRZEŻENIE:

Nie wolno przystępować do pomiarów, jeżeli przedział baterii jest otwarty.

Aby wykonać pomiar rezystancji należy:

- ustawić przełącznik obrotowy w pozycji $\Omega \rightarrow \text{H} \rightarrow \text{M}$,
- podłączyć czerwony przewód pomiarowy do gniazda **V/ Ω /TEMP** a czarny do gniazda **COM**,
- sprawdzić, czy przy rozwartych przewodach wyświetlany jest wynik **OL**, a w przypadku zwartych końcówek sond pomiarowych wynik **000.0**,
- w razie potrzeby przyciskiem **RANGE** ustawić ręcznie zakres pomiarowy,
- przyłożyć ostrza sond do punktów pomiarowych,
- odczytać wynik pomiaru na wyświetlaczu,
- po zakończeniu pomiarów wyjąć przewody z gniazd pomiarowych miernika.

5.4 Test ciągłości obwodu

OSTRZEŻENIE:

Nie wolno dokonywać pomiarów w obwodzie będącym pod napięciem. Kondensatory należy rozładować.

OSTRZEŻENIE:

Nie wolno przystępować do pomiarów, jeżeli przedział baterii jest otwarty.

Aby wykonać test ciągłości obwodu należy:

- ustawić przełącznik obrotowy w pozycji $\Omega \rightarrow \text{H} \rightarrow \text{H}$,
- podłączyć czerwony przewód pomiarowy do gniazda **V/Ω/TEMP** a czarny do gniazda **COM**,
- naciskać przycisk **MODE** do momentu, gdy na wyświetlaczu pojawi się symbol $\text{H} \rightarrow \text{H}$,
- sprawdzić, czy przy rozwartych przewodach wyświetlany jest wynik **OL**, a w przypadku zwartych końcówek sond pomiarowych wynik **000.0**, któremu towarzyszy sygnał dźwiękowy,
- przyłożyć ostrza sond do punktów pomiarowych,
- odczytać wynik pomiaru na wyświetlaczu; sygnał dźwiękowy pojawia się przy wartościach rezystancji poniżej ok. 50Ω,
- po zakończeniu pomiarów wyjąć przewody z gniazd pomiarowych miernika.

5.5 Test diod

OSTRZEŻENIE:

Nie wolno dokonywać pomiarów w obwodzie będącym pod napięciem. Kondensatory należy rozładować.

OSTRZEŻENIE:

Nie wolno przystępować do pomiarów, jeżeli przedział baterii jest otwarty.

Aby wykonać test diody należy:

- ustawić przełącznik obrotowy w pozycji $\Omega \rightarrow \text{H} \rightarrow \text{H}$,

- podłączyć czerwony przewód pomiarowy do gniazda **V/Ω/TEMP** a czarny do gniazda **COM**,
- przyłożyć ostrza sond do diody: czerwona sonda powinna być przyłożona do anody a czarna do katody,
- odczytać wynik testu na wyświetlaczu: wyświetlane jest napięcie przewodzenia, które dla typowej diody krzemowej wynosi ok. 0,7V a dla diody germanowej ok. 0,3V; jeżeli dioda spolaryzowana jest w kierunku zaporowym lub jest przerwa w obwodzie na wyświetlaczu pojawi się odczyt **OL**,
- po zakończeniu pomiarów wyjąć przewody z gniazd pomiarowych miernika.

5.6 Pomiar częstotliwości lub % cyklu roboczego

OSTRZEŻENIE:

Nie wolno przystępować do pomiarów, jeżeli przedział baterii jest otwarty.

Aby wykonać pomiar należy:

- ustawić przełącznik obrotowy w pozycji **V_~**,
- podłączyć czerwony przewód pomiarowy do gniazda **V/Ω/TEMP** a czarny do gniazda **COM**,
- nacisnąć przycisk **Hz/%** aby wybrać funkcję częstotliwości (Hz) lub cyklu roboczego (%),
- przyłożyć ostrza sond do testowanego obwodu,
- odczytać wynik pomiaru na wyświetlaczu,
- po zakończeniu pomiarów wyjąć przewody z gniazd pomiarowych miernika.

5.7 Pomiar temperatury

OSTRZEŻENIE:

Nie wolno przystępować do pomiarów, jeżeli przedział baterii jest otwarty.

OSTRZEŻENIE:

Aby uniknąć porażenia elektrycznego należy odłączyć obydwie sondy pomiarowe od wszelkiego źródła napięcia przed wykonaniem pomiaru temperatury.

OSTRZEŻENIE:

Aby uniknąć porażenia elektrycznego należy się upewnić, że sonda z ogniwem termoelektrycznym została odłączona przed przejściem do innej funkcji pomiarowej.

Aby wykonać pomiar należy:

- ustawić przełącznik obrotowy w pozycji °C lub °F,
- podłączyć sondę temperatury do ujemnego gniazda **COM** oraz dodatniego gniazda **V/Ω/TEMP**, przestrzegając biegunowości,
- przyłożyć głowicę sondy temperatury do testowanego urządzenia. Kontakt głowicy z mierzoną częścią testowanego urządzenia należy utrzymywać dopóki odczyt się nie ustabilizuje (po około 30 sekundach),
- odczytać wynik pomiaru na wyświetlaczu,
- po zakończeniu pomiarów wyjąć przewody sondy z gniazd pomiarowych miernika.

5.8 *Bezdotykowy test napięcia*

OSTRZEŻENIE:

Ryzyko porażenia. Przed przystąpieniem do pracy zawsze należy przetestować wykrywacz napięcia na znanym obwodzie znajdującym się pod napięciem, aby sprawdzić czy urządzenie funkcjonuje prawidłowo.

Aby wykonać test należy:

- zbliżyć cęgi miernika do przewodu pod napięciem lub wyprowadzenia elektrycznego pod napięciem,
- jeżeli obecne jest napięcie przemiennie, wówczas zapali się dioda sygnalizacyjna detektora.

Uwaga:

Przewody kabli elektrycznych są często skręcone. Aby osiągnąć najlepsze rezultaty należy przesunąć czujnik wzdłuż kabla celem umieszczenia go w bliskim sąsiedztwie przewodu znajdującego się pod napięciem.

Uwaga:

Detektor jest wysoce czułym urządzeniem. Ładunki elektrostatyczne lub inne źródła energii mogą czasem samoczynnie wyzwolić pracę czujnika. Jest to zjawisko normalne.

6 Funkcje specjalne

6.1 Ręczna zmiana podzakresów

Kiedy miernik zostaje włączony po raz pierwszy, przechodzi w tryb automatycznego wyboru zakresu. W trybie tym automatycznie zostaje wybrany najlepszy zakres dla wykonywanych pomiarów i jest to zazwyczaj najlepszy tryb dla większości pomiarów. W przypadku pomiarów, które wymagają ręcznych ustawień zakresu, należy wykonać poniższe czynności:

- naciśnięcie przycisk **RANGE**. Symbol **AUTO** na wyświetlaczu zgaśnie,
- naciśnięcie ponownie przycisk **RANGE**, który pozwala na przejście pomiędzy dostępnymi zakresami oraz wybranie pożądanego zakresu,
- naciśnięcie przycisk **RANGE** i przytrzymanie go przez 2 sekundy, aby wyjść z trybu ręcznego wyboru zakresu i powrócić do automatycznego wyboru zakresu.

6.2 Tryb pomiaru względnego

W celu uruchomienia trybu pomiaru względnego należy naciśnąć przycisk **REL** (pojawi się symbol **REL** na wyświetlaczu). Następnie wyświetlany jest wynik jako wartość odniesienia przy pomiarze względnym, np: jeśli wartością odniesienia jest 24V a aktualnym odczytem jest wartość 12,5V to na wyświetlaczu pojawi się wynik - 11,5V. Jeśli nowy odczyt jest identyczny z wartością odniesienia to na wyświetlaczu będzie zero. Ponowne naciśnięcie **REL** spowoduje wyjście z trybu pomiaru względnego.

6.3 Funkcja HOLD i Podświetlenie wyświetlacza

Funkcja ta służy do zatrzymania wyniku pomiaru na wyświetlaczu, co jest możliwe poprzez naciśnięcie przycisku **HOLD**. Kiedy funkcja jest włączona, na wyświetlaczu pojawia się symbol **HOLD**.

Celem powrotu do normalnego trybu funkcjonowania urządzenia należy ponownie nacisnąć przycisk **HOLD**.

Aby włączyć podświetlenie należy nacisnąć przycisk **HOLD** i przytrzymać go przez ponad dwie 2 sekundy. Spowoduje to również włączenie funkcji **HOLD**. Aby wyjść z trybu **HOLD** i powrócić do normalnego trybu funkcjonowania miernika należy krótko nacisnąć przycisk **HOLD**. W celu wyłączenia podświetlenia należy nacisnąć przycisk **HOLD** i przytrzymać go przez ponad dwie 2 sekundy.

6.4 Przycisk **MODE**

Przycisk ten pozwala na wybranie trybu pomiarów napięcia DC/AC oraz rezystancja/test diod/ciągłość.

7 Zanim oddasz miernik do serwisu

Zanim prześlesz przyrząd do naprawy zadzwonić do serwisu, być może okaże się, że miernik nie jest uszkodzony, a problem wystąpił z innego powodu.

Usuwanie uszkodzeń miernika może być przeprowadzane tylko w placówkach upoważnionych przez producenta.

Zalecane postępowanie w niektórych sytuacjach występujących podczas użytkowania miernika:

OBJAW	PRZYCZYNA	POSTĘPOWANIE
Miernik nie załącza się.	Rozładowane baterie.	Wymienić baterie. Jeżeli sytuacja nie ulega zmianie, oddać miernik do serwisu.
Niewyraźne i przypadkowe wyświetlanie segmentów wyświetlacza.		
Błędy pomiaru po przeniesieniu miernika z otoczenia zimnego do ciepłego o dużej wilgotności	Brak aklimatyzacji.	Nie wykonywać pomiarów aż do czasu ogrzania miernika do temperatury otoczenia (ok. 30 minut).

OBJAW	PRZYCZYNA	POSTĘPOWANIE
Uszkodzenie przewodu pomiarowego.	Zerwanie, ułamanie lub wyrwanie przewodu z końcówki.	Wymienić przewód.

8 Wymiana baterii

Miernik CMP-400 jest zasilany z baterii 9V. Zaleca się stosowanie baterii alkalicznych.

Uwaga:

Dokonując pomiarów przy wyświetlonym mnemoniku baterii należy się liczyć z dodatkowymi nieokreślonymi niepewnościami pomiaru lub niestabilnym działaniem przyrządu.

OSTRZEŻENIE:

Pozostawienie przewodów w gniazdach podczas wymiany baterii może spowodować porażenie niebezpiecznym napięciem.

Aby wymienić baterię należy:

- wyjąć przewody z gniazd pomiarowych i przełącznik obrotowy ustawić w pozycji OFF,
- odkręcić wkręt pokrywy baterii w górnej części obudowy,
- zdjąć pokrywę baterii,
- wyjąć rozładowaną baterię i włożyć nową,
- założyć zdjętą pokrywę i przykręcić wkręt mocujący.

9 Czyszczenie i konserwacja

Obudowę miernika można czyścić miękką, wilgotną flanelą używając ogólnie dostępnych detergentów. Nie należy używać żadnych rozpuszczalników, ani środków czyszczących, które mogłyby porysować obudowę (proszki, pasty itp.).

Układ elektroniczny miernika nie wymaga konserwacji.

10 Magazynowanie

Przy przechowywaniu przyrządu należy przestrzegać poniższych zaleceń:

- odłączyć od miernika przewody,
- upewnić się, że miernik i akcesoria są suche,
- przy dłuższym okresie przechowywania należy wyjąć baterię.

11 Rozbiórka i utylizacja

Zużyty sprzęt elektryczny i elektroniczny należy gromadzić selektywnie, tj. nie umieszczać z odpadami innego rodzaju.

Zużyty sprzęt elektroniczny należy przekazać do punktu zbiórki zgodnie z Ustawą o zużytym sprzęcie elektrycznym i elektronicznym.

Przed przekazaniem sprzętu do punktu zbiórki nie należy samodzielnie demontować żadnych części z tego sprzętu.

Należy przestrzegać lokalnych przepisów dotyczących wyrzucania opakowań, zużytych baterii i akumulatorów.

12 Załączniki

12.1 Dane techniczne

- „w.m.” określa wartość mierzoną wzorcową.

Pomiar prądu przemiennego

Zakres	Rozdzielczość	Niepewność podstawowa
4,000A	0,001A	\pm (2,5% w.m. + 12 cyfr)
40,00A	0,01A	\pm (2,5% w.m. + 8 cyfr)
400,0A	0,1A	\pm (2,8% w.m. + 8 cyfr)

- zakres częstotliwości 50...60Hz

Pomiar napięcia stałego

Zakres	Rozdzielczość	Niepewność podstawowa
400,0mV	0,1mV	$\pm (0,8\% \text{ w.m.} + 2 \text{ cyfry})$
4,000V	0,001V	$\pm (1,5\% \text{ w.m.} + 2 \text{ cyfry})$
40,00V	0,01V	
400,0V	0,1V	
600V	1V	$\pm (2\% \text{ w.m.} + 2 \text{ cyfry})$

Pomiar napięcia przemiennego

Zakres	Rozdzielczość	Niepewność podstawowa
400,0mV	0,1mV	$\pm (1,5\% \text{ w.m.} + 30 \text{ cyfr})$
4,000V	0,001V	$\pm (1,8\% \text{ w.m.} + 8 \text{ cyfr})$
40,00V	0,01V	
400,0V	0,1V	
600V	1V	$\pm (2,5\% \text{ w.m.} + 8 \text{ cyfr})$

- zakres częstotliwości 50...400Hz

Pomiar rezystancji

Zakres	Rozdzielczość	Niepewność podstawowa
400,0 Ω	0,1 Ω	$\pm (1\% \text{ w.m.} + 4 \text{ cyfry})$
4,000k Ω	0,001k Ω	$\pm (1,5\% \text{ w.m.} + 2 \text{ cyfry})$
40,00k Ω	0,01k Ω	
400,0k Ω	0,1k Ω	
4,000M Ω	0,001M Ω	$\pm (2,5\% \text{ w.m.} + 3 \text{ cyfry})$
40,00M Ω	0,01M Ω	$\pm (3,5\% \text{ w.m.} + 5 \text{ cyfr})$

Pomiar częstotliwości

Zakres	Niepewność podstawowa
10Hz...10kHz	$\pm (1,5\% \text{ w.m.} + 2 \text{ cyfry})$

- czułość: 100V(<50Hz), 50V(50...400Hz); 15V(401Hz...10kHz)

Cykl roboczy

Zakres i rozdzielczość	Niepewność podstawowa
10,0...94.9%	niespecyfikowana
Szerokość impulsu: 100 μ s...100ms, Częstotliwość: 30Hz...5kHz; Czułość: 30...5kHz:10Vrms 5kHz...15kHz:40Vrms	

Pomiar temperatury

Zakres	Niepewność podstawowa*
-20.0...760,0°C	\pm (3% odczytu + 5°C)
-4.0...1400°F	\pm (3% odczytu + 9°F)

* dokładność sondy typu K nie jest uwzględniana

Pozostałe dane techniczne

- a) kategoria pomiarowa wg PN-EN 61010-1:2004III 600V
- b) stopień ochrony obudowy wg PN-EN 60529 IP40
- c) stopień zanieczyszczenia2
- d) zasilanie miernikabateria 9V
- e) rozmiar cęgówotwarcie ok. 30mm (1,2")
- f) test diody I=0,3mA, U₀=1,5V DC
- g) test ciągłościI<0,5mA, sygnał dźwiękowy dla R<50 Ω
- h) wskazanie przekroczenia zakresusymbol 0L
- i) częstotliwość pomiarów2 odczyty na sekundę
- j) impedancja wejściowa10M Ω (V AC/DC)
- k) wyświetlacz LCD, wskazanie 4000
- l) wymiary 197 x 70 x 40 mm
- m) masa miernika 183 g
- n) temperatura pracy +5...+40°C
- o) temperatura przechowywania -20...+60°C
- p) wilgotność max 80% do 31°C malejąca liniowo do 50% przy 40°C
- q) wysokość robocza max 2000m
- r) czas bezczynności do samowylączenia 30 minut
- s) zgodność z wymaganiami norm PN-EN 61010-1:2004

..... PN-EN 61010-2-032
t) standard jakości..... ISO 9001

13 Wyposażenie standardowe

W skład standardowego kompletu dostarczanego przez producenta wchodzi:

- miernik CMP-400,
- przewody pomiarowe (2 szt.),
- bateria 9V (1 szt.),
- sonda temperaturowa typu K,
- futerał,
- instrukcja obsługi,
- karta gwarancyjna.

14 Serwis

Prowadzącym serwis gwarancyjny i pogwarancyjny jest:

SONEL S. A.

ul. Wokulskiego 11

58-100 Świdnica

tel. (0-74) 858 38 78 (Dział Handlowy)

(0-74) 858 38 79 (Serwis)

fax (0-74) 858 38 08

e-mail: dh@sonel.pl

internet: www.sonel.pl

Uwaga:

Do prowadzenia napraw serwisowych upoważniony jest jedynie SONEL S.A.

Wyrób wyprodukowany w Chinach na zlecenie SONEL S.A.

15 Usługi laboratoryjne

Laboratorium pomiarowe firmy SONEL S.A. oferuje sprawdzenia następujących przyrządów związanych z pomiarami wielkości elektrycznych:

- wydanie świadectwa wzorcowania dla mierników do pomiaru rezystancji izolacji,
- wydanie świadectwa wzorcowania dla mierników do pomiaru rezystancji uziemień,
- wydanie świadectwa wzorcowania dla mierników do pomiaru pętli zwarcia,
- wydanie świadectwa wzorcowania dla mierników do pomiaru parametrów wyłączników różnicowoprądowych,
- wydanie świadectwa wzorcowania dla mierników do pomiaru małych rezystancji,
- wydanie świadectwa wzorcowania dla mierników wielofunkcyjnych obejmujących funkcjonalnie w/w przyrządy,
- wydanie świadectwa wzorcowania dla woltomierzy i amperomierzy itp.

Świadectwo wzorcowania jest dokumentem potwierdzającym zgodność parametrów zadeklarowanych przez producenta badanego przyrządu odniesione do wzorca państwowego, z określeniem niepewności pomiaru.

Zgodnie z normą **PN-ISO 10012-1, zał. A** – „Wymagania dotyczące zapewnienia jakości wyposażenia pomiarowego. System potwierdzania metrologicznego wyposażenia pomiarowego” – firma SONEL S.A. zaleca dla produkowanych przez siebie przyrządów stosowanie okresowej kontroli metrologicznej, z terminem **co 13 miesięcy**.

Uwaga:

W przypadku przyrządów wykorzystywanych do badań związanych z ochroną przeciwporażeniową, osoba wykonująca pomiary powinna posiadać całkowitą pewność, co do sprawności używanego przyrządu. Pomiary wykonane niesprawnym miernikiem mogą przyczynić się do błędnej oceny skuteczności ochrony zdrowia, a nawet życia ludzkiego.



OPERATING MANUAL

AC CLAMP METER

CMP-400



Version 1.7

The CMP-400 digital clamp meter has been designed for the purpose of clamp measurements of alternative current.

Furthermore, the meter may be used to measure direct and alternative voltages, resistance, frequency, temperature and to test diodes.

Main features of the CMP-400 device are the following:

- automatic or manual regulation of the measurement range,
- **DATA HOLD** function, which facilitates readings of measurements in the case of insufficient lighting or in inaccessible places,
- **ZERO** function, which allows you to make measurements relative to a stored reference value,
- the function of automatic switching of the meter into the standby mode in order to prolong the durability of batteries,
- circuit continuity sound signalling (**Beeper**),
- 3 $\frac{3}{4}$ digits display,
- safe, protected clamp jaws,
- double molded housing.

1	INTRODUCTION	31
2	SAFETY	32
2.1	INTERNATIONAL SAFETY SYMBOLS	34
3	PREPARATION OF THE METER FOR OPERATION	34
4	FUNCTIONAL DESCRIPTION.....	35
4.1	MEASUREMENT SOCKETS AND ELEMENTS OF SELECTION OF THE MEASUREMENT FUNCTION.....	35
4.1.1	<i>Sockets.....</i>	<i>36</i>
4.1.2	<i>Elements of selection of the measurement function.....</i>	<i>36</i>
4.2	LCD DISPLAY	36
4.3	TEST LEADS.....	38
5	MEASUREMENTS.....	38
5.1	AC CURRENT MEASUREMENTS	38
5.2	AC AND DC VOLTAGE MEASUREMENTS.....	39
5.3	RESISTANCE MEASUREMENTS	40
5.4	CONTINUITY MEASUREMENTS	41
5.5	DIODE MEASUREMENTS	41
5.6	FREQUENCY OR % DUTY CYCLE MEASUREMENTS	42
5.7	TEMPERATURE MEASUREMENTS	43
5.8	NON-CONTACT AC VOLTAGE MEASUREMENTS	44
6	SPECIAL FUNCTIONS	44
6.1	MANUAL RANGE SELECTION	44
6.2	RELATIVE MODE.....	45
6.3	DATA HOLD FUNCTION AND BACKLIGHT DISPLAY	45
6.4	MODE BUTTON	45
7	BEFORE YOU SEND THE METER TO BE SERVICED	46
8	REPLACEMENT OF THE BATTERIES	47
9	CLEANING AND MAINTENANCE	47
10	STORAGE	48
11	DISMANTLING AND UTILIZATION	48
12	ATTACHMENTS.....	48

12.1	TECHNICAL DATA.....	48
12.2	STANDARD EQUIPMENT.....	51
12.3	MANUFACTURER.....	51

1 Introduction

We appreciate your having purchased our digital clamp meter. The CMP-400 meter is a modern, high-quality measuring device, which is easy and safe to use. Please acquaint yourself with the present manual in order to avoid measuring errors and prevent possible problems related to operation of the meter.

In the present manual we apply three kinds of warnings. These are texts in frames, which describe possible dangers both for the user and the meter itself. The messages starting from the word '**WARNING:**' describe situations which imply a risk for life or health should the recommendations presented in the present manual not be observed. The word '**ATTENTION!**' introduces a description of a situation where non-observance of the recommendations presented in the present manual may imply damage for the meter. Indications of possible problems are preceded by the word '**Attention:**'.

WARNING:

Before using the instrument acquaint yourself with the present manual and observe the safety regulations and recommendations specified by the manufacturer.

WARNING:

The purpose of the CMP-400 meter is to realise measurements of the current, direct and alternative voltages, resistance, frequency, temperature and diode testing. Using the meter in a manner which does not comply with the recommendations specified in the present manual may lead to its damage and constitutes a source of a serious risk for the user.

WARNING:

The CMP-400 meter may be operated solely by qualified and properly authorised personnel for work at electric installations. Using the meter by unauthorised personnel may lead to its damage and constitutes a source of a serious risk for the user.

2 Safety

In order to guarantee proper operation and correctness of the obtained results it is necessary to observe the following recommendations:

- Before commencing operation of the meter please acquaint yourself thoroughly with the present manual,
- The instrument should be operated solely by properly qualified personnel, who also must be trained regarding the industrial safety regulations,
- Use great care when making measurements if the voltages are greater than 25V AC rms or 35V DC. These voltages are considered a shock hazard,
- Before use for non-contact AC voltage measurements, always test the voltage detector on a known live circuit to verify proper operation,
- Set function switch to the appropriate position before measuring,
- When measuring volts do not switch to current/resistance modes,
- Do not exceed the maximum allowable input range of any function,
- Do not apply voltage to meter when resistance function is selected,
- When changing ranges using the selector switch always disconnect the test leads from the circuit under test,
- Do not exceed the maximum rated input limits,
- It is prohibited to operated the meter:

- ⇒ If it is damaged and completely or partially out of order
- ⇒ If the insulation of the test leads has been damaged
- ⇒ If it has been stored for an excessive period of time in inadequate conditions (e.g. if it is humid)
- Repairs must be realised solely by an authorised service workshop

WARNING:
Do not realise measurements with wet hands.

WARNING:
Do not realise measurements in environments in which there are inflammable gases. Otherwise operation of the meter under such conditions may cause sparking and explosion.

ATTENTION!

Input Limits

Function	Maximum Input
A AC	400A
V DC, V AC	600V DC/AC
Frequency, Resistance, Diode, Continuity ,	250V DC/AC
Temperature (°C/°F)	250V DC/ AC

2.1 *International Safety Symbols*



This symbol, adjacent to another symbol or terminal, indicates the user must refer to the manual for further information.



This symbol, adjacent to a terminal, indicates that, under normal use, hazardous voltages may be present



Double insulation

3 Preparation of the meter for operation

Having purchased the meter examine completeness of the contents of the package.

Before measurements commence, it is necessary to realise the following actions:

- Make sure the conditions of the batteries or accumulators permit to realise measurements,
- Make sure the casing of the meter and the insulation of the test leads are not damaged.

WARNING:

Connection of inappropriate or damaged test leads constitutes a risk of an electric shock with a dangerous voltage.

4 Functional description

4.1 Measurement sockets and elements of selection of the measurement function

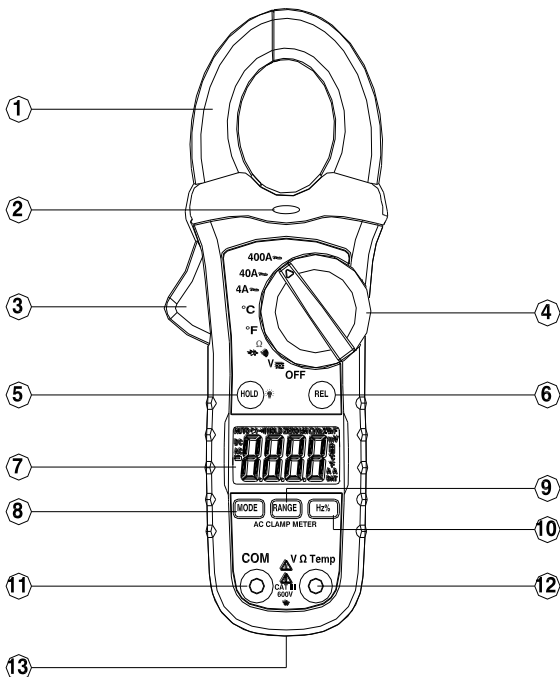


Illustration 1. CMP-400

4.1.1 Sockets

11 measurement socket V/ Ω /TEMP

Measurement socket for the purpose of measurements of direct and alternative voltages resistance, frequency and temperature.

12 measurement socket COM

Measurement socket common for all the measurement functions except of current measurements (connection to the mass of the device).

4.1.2 Elements of selection of the measurement function



1 current clamp

2 non-contact AC voltage indicator light

3 clamp trigger

4 rotational selector

Selection of function:

- **OFF** – meter off,
- **V $\overline{\sim}$** – direct and alternative voltage measurement,
- **Ω  ** – resistance and continuity measurement and diode testing,
- **°F** – Fahrenheit temperature measurement,
- **°C** – Celsius temperature measurement,
- **4A \sim** – alternative current measurement up to 4A,
- **40A \sim** – alternative current measurement up to 40A,
- **400A \sim** – alternative current measurement up to 400A.

5 HOLD button

- Data Hold function,
- Back Light function (after holding for 2s).

6 REL button

- Relative measurement function,
- Exit of relative measurement

7 LCD display

8 MODE button

- Changing of measurement mode

- 9** RANGE button
 - Manual range selection
- 10** Hz/% button
 - Frequency/duty cycle selection
- 13** battery cover

4.2 LCD display

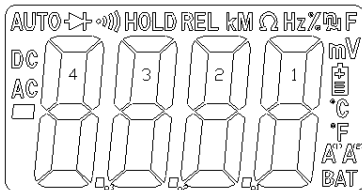


Illustration 2. LCD display of the CMP-400 meter

■ – minus sign

AC, DC – AC (alternating current) and DC (direct current)

AUTO – AutoRange mode

✚ – diode test mode

••• – continuity check mode

HOLD – Data Hold mode

ZERO – Relative Measurement mode

Hz % – frequency/duty cycle test mode

k, M, Ω, m, V, °C, °F, A – units of measure list



– low battery indication

BAT – low battery indication (change battery)

4.3 Test leads

The manufacturer guarantees correct measurement indications provided original test leads are used.

WARNING:

Connection of inadequate test leads constitutes a risk of electric shock with a dangerous voltage or may be a cause of measurement errors.

5 Measurements

It is recommended to get acquainted thoroughly with the contents of the present chapter since it describes the measurement systems, the manner of realisation of measurements and the basic principles of interpretation of the results.

5.1 AC current measurements

WARNING:

Do not take current readings on circuits where the maximum current potential is not known. Do not exceed the maximum allowable input range while measuring current.

WARNING:

Do not realise measurements if the battery compartment is open.

WARNING:

Do not commence measurements if the test leads are connected to the meter.

In order to realise a measurement of alternative current, it is necessary to realise the following actions:

- Set the Function switch to the **400A~** or **40A~** or **4A~** range, if the range of the measured is not known, select the highest range first,
- open the clamp and place it on a single cable,
- read the result of the measurement on the display,
- move to the lower range if necessary.

Attention:

During measurements of the current make sure the clamp is properly placed. Otherwise the results of the measurements will not be exact. The most exact result we will get if the wire is placed in the middle of clamp.

5.2 AC and DC voltage measurements

In order to realise a measurement of AC or DC voltage, it is necessary to realise the following actions:

- set the function switch to the **V_⎓** position,
- select AC or DC with the **MODE** button,
- with the **RANGE** button set the measurement range manually if necessary,
- connect the red test lead to socket **V/Ω/TEMP** and the black one to socket **COM**,
- place the edges of the probes to the measurement points; while measuring DC voltage place the red probe to the point of higher potential,
- read the result of the measurement on the display,

- having done the measurement disconnect the test leads from the meter.

5.3 Resistance measurements

WARNING:
Measurements must not be realised in live circuits. Capacitors must be discharged.

WARNING:
Do not realise measurements if the battery compartment is open.

In order to realise a measurement of the resistance it is necessary to realise the following actions:

- place the rotational selector in the position $\Omega \rightarrow \text{diode symbol}$,
- connect the red test lead to sockets **V/ Ω /TEMP** and the black one to sockets **COM**,
- make sure symbol **Ω** is displayed with open test leads, and in the case of shorted terminals of the measurement probes the display shows „0”,
- with the **RANGE** button set the measurement range manually if necessary,
- touch the test probe tips across the circuit or component under test; it is best to disconnect one side of the device under test so the rest of the circuit will not interfere with the resistance reading,
- read the result of the measurement on the display,
- having done the measurement disconnect the test leads from the meter.

5.4 Continuity Measurements

WARNING:

Measurements must not be realised in live circuits. Capacitors must be discharged.

WARNING:

Do not realise measurements if the battery compartment is open.

In order to realise continuity test it is necessary to realise the following actions:

- place the rotational selector in the position $\Omega \rightarrow \text{diode symbol} \rightarrow \text{speaker symbol}$,
- connect the red test lead to sockets **V/ Ω /TEMP** and the black one to sockets **COM**,
- press the **MODE** button until speaker symbol appears in the display,
- make sure symbol **DL** is displayed with open test leads, and in the case of shorted terminals of the measurement probes the display shows „0”,
- touch the test probe tips to the circuit under test,
- read the result of the measurement on the display; if the resistance is $< 50\Omega$, a tone will sound,
- having done the test disconnect the test leads from the meter.

5.5 Diode Measurements

WARNING:

Measurements must not be realised in live circuits. Capacitors must be discharged.

WARNING:

Do not realise measurements if the battery compartment is open.

In order to realise continuity test it is necessary to realise the following actions:

- place the rotational selector in the position $\Omega \rightarrow \text{diode symbol}$,
- connect the red test lead to sockets **V/ Ω /TEMP** and the black one to sockets **COM**,
- press the **MODE** button until $\rightarrow \text{diode symbol}$ appears on the display,
- touch the test probes to the diode under test - forward voltage will indicate 0,4V to 0,7V, reverse voltage will indicate "OL"; shorted devices will indicate near 0mV and an open device will indicate "OL" in both polarities,
- having done the test disconnect the test leads from the meter.

5.6 Frequency or % duty cycle measurements

WARNING:

Do not realise measurements if the battery compartment is open.

In order to realise frequency or % duty cycle measurement it is necessary to realise the following actions:

- place the rotational selector in the position **V $\overline{\text{Hz}}$** ,
- connect the red test lead to sockets **V/ Ω /TEMP** and the black one to sockets **COM**,
- select Hz or % duty with the **Hz/%** button,
- touch the test probe tips to the circuit under test,
- read the frequency on the display,
- having done the measurement disconnect the test leads from the meter.

5.7 Temperature measurements

WARNING:

Do not realise measurements if the battery compartment is open.

WARNING:

To avoid electric shock, disconnect both test probes from any source of voltage before making a temperature measurement.

WARNING:

To avoid electric shock, be sure the thermocouple has been removed before changing to another measurement function.

In order to realise temperature measurement it is necessary to realise the following actions:

- place the rotational selector in the position °C or °F,
- insert the temperature probe into the negative **COM** and the **V/Ω/TEMP** terminals, making sure to observe the correct polarity,
- touch the temperature probe head to the part whose temperature you wish to measure, keep the probe touching the part under test until the reading stabilizes (about 30 seconds),
- read the temperature in the display, the digital reading will indicate the proper decimal point and value,
- having done the measurement disconnect the test leads from the meter.

5.8 *Non-Contact AC Voltage Measurements*

WARNING:

Risk of Electrocution. Before use, always test the voltage detector on a known live circuit to verify proper operation.

In order to realise the test it is necessary to realise the following actions:

- touch the current clamp to the live conductor or insert into the live side of the electrical outlet,
- if AC voltage is present, the detector light will illuminate.

Note:

The conductors in electrical cord sets are often twisted. For best results, rub the probe tip along a length of the cord to assure placing the tip in close proximity to the live conductor.

Note:

The detector is designed with high sensitivity. Static electricity or other sources of energy may randomly trip the sensor. This is normal operation.

6 Special functions

6.1 *Manual range selection*

When the meter is first turned on, it automatically goes into AutoRanging. This automatically selects the best range for the measurements being made and is generally the best mode for most measurements. For measurement situations requiring that a range be manually selected, perform the following:

- press the **RANGE** button - the “Auto Range” display indicator will turn off,
- press the **RANGE** button to step through the available ranges until you select the range you want,
- press and hold the **RANGE** button for 2 seconds to exit the ManualRanging mode and return to AutoRanging.

6.2 Relative mode

Press **REL** button to enter the relative mode, the **REL** indicator turns on, zero the display, and stores the displayed reading as a reference value.

In the relative mode, the value shown on the LCD is always the difference between the stored reference value and the present reading. For example, if the reference value is 24,00V and the present reading is 12,50V, the display will indicate -11,50V. If the new reading is the same as the reference value, the display will be zero.

Press the **REL** button again to exit the relative mode.

6.3 DATA HOLD Function and Backlight display

To freeze the LCD meter reading, press the **HOLD** button. The data hold button is located on the left side of the meter (top button). While data hold is active, the **HOLD** display icon appears on the LCD. Press the data hold button again to return to normal operation.

Press and hold the **HOLD** button key for more than 2 seconds to turn on the backlight. This will also activate the Data Hold function. To release the Data Hold function and return the tester to normal operation, press the **HOLD** button momentarily. To turn off the backlight, press and hold the **HOLD** button for more than 2 seconds.

6.4 MODE button

The **MODE** button is used for DC/ACV or OHM/Diode/Continuity selection.

7 Before you send the meter to be serviced

Before sending the instrument to be repaired call the workshop, since it is possible the meter is not damaged, and the problem has occurred for some other reason.

Elimination of damage to the meter must be realised solely in workshops authorised by the manufacturer.

The following table presents recommendations regarding proceeding in certain situations which may occur during operation of the meter.

DESCRIPTION	REASON	SOLUTION
The meter does not turn on.	Low batteries.	Replace the batteries. If the situation does not change send the meter for repair.
Unintelligible and randomly displayed segments of the LCD display.		
Erroneous measurement after moving the meter from a cold environment to a warm place of high humidity.	Lack of acclimatisation.	Do not perform measurements until the meter has reached the temperature of the environment (approximately 30 minutes).
The test lead is damaged.	The test lead is broken or torn off the terminal.	Replace the test lead.

8 Replacement of the batteries

The CMP-400 meter is supplied by means of one 9V battery. It is recommended to use alkaline battery.

Attention:

When making measurements with a battery's mnemonic on, one must take into account additional indefinite measurement uncertainty or unstable working of the meter.

WARNING:

Should the test leads be left in the sockets during replacement of the battery, there might be a risk of electric shock with a dangerous voltage.

In order to replace the battery it is necessary to do the following:

- remove all the test leads from the measurement sockets and place rotational selector in the position OFF,
- remove the one rear Phillips head screw,
- open the battery compartment,
- replace the required one 9V battery,
- re-assemble the meter.

9 Cleaning and maintenance

The casing of the meter may be cleaned with a soft, damp cloth using all-purpose detergents. Do not use any solvents or cleaning agents which might scratch the casing (powders, pastes, etc.).

The electronic system of the meter does not require maintenance.

10 Storage

In the case of storage of the device, the following recommendations must be observed:

- Disconnect all the test leads from the meter,
- Make sure the meter and its accessories are dry,
- In the case the meter is to be stored for a prolonged period of time, the battery must be removed from the device.

11 Dismantling and utilization

Worn-out electric and electronic equipment should be gathered selectively, i.e. it must not be placed with waste of another kind.

Worn-out electronic equipment should be sent to a collection point in accordance with the law of worn-out electric and electronic equipment.

Before the equipment is sent to a collection point, do not dismantle any elements.

Observe the local regulations concerning disposal of packages, worn-out batteries and accumulators.

12 Attachments

12.1 Technical data

- “m.v.” means measured value of standard.

AC current measurement

Range	Resolution	Basic uncertainty
4,000A	0,001A	$\pm (2,5\% \text{ m.v.} + 12 \text{ digits})$
40,00A	0,01A	$\pm (2,5\% \text{ m.v.} + 8 \text{ digits})$
400,0A	0,1A	$\pm (2,8\% \text{ m.v.} + 8 \text{ digits})$

- frequency range 50...60Hz

DC voltage measurement

Range	Resolution	Basic uncertainty
400,0mV	0,1mV	$\pm (0,8\% \text{ m.v.} + 2 \text{ digits})$
4,000V	0,001V	$\pm (1,5\% \text{ m.v.} + 2 \text{ digits})$
40,00V	0,01V	
400,0V	0,1V	
600V	1V	$\pm (2\% \text{ m.v.} + 2 \text{ digits})$

AC voltage measurement

Range	Resolution	Basic uncertainty
400,0mV	0,1mV	$\pm (1,5\% \text{ m.v.} + 30 \text{ digits})$
4,000V	0,001V	$\pm (1,8\% \text{ m.v.} + 8 \text{ digits})$
40,00V	0,01V	
400,0V	0,1V	
600V	1V	$\pm (2,5\% \text{ m.v.} + 8 \text{ digits})$

- frequency range 50...400Hz

Resistance measurement

Range	Resolution	Basic uncertainty
400,0 Ω	0,1 Ω	$\pm (1 \% \text{ m.v.} + 4 \text{ digits})$
4,000k Ω	0,001k Ω	$\pm (1,5 \% \text{ m.v.} + 2 \text{ digits})$
40,00k Ω	0,01k Ω	
400,0k Ω	0,1k Ω	
4,000M Ω	0,001M Ω	$\pm (2,5 \% \text{ m.v.} + 3 \text{ digits})$
40,00M Ω	0,01M Ω	$\pm (3,5 \% \text{ m.v.} + 5 \text{ digits})$

Frequency measurement

Range	Basic uncertainty
10Hz...10kHz	$\pm (1,5 \% \text{ m.v.} + 2 \text{ digits})$

- sensitivity: 100V(<50Hz), 50V(50...400Hz); 5V(401Hz...10kHz)

Duty Cycle

Range & Resolution	Basic Accuracy
10.0...94.9%	unspecified
Pulse width: 100 μ s...100ms, Frequency: 30Hz...15kHz; Sensitivity: 30...5kHz:10Vrms min. 5kHz...15kHz:40Vrms min.	

Temperature measurement

Range	Basic uncertainty *
-20.0...760,0°C	\pm (3% m.v. + 5°C)
-4.0...1400,0°F	\pm (3% m.v. + 9°F)

* probe (K type) accuracy not included

Other technical data

- a) Measurement category in acc. with EN 61010-1III 600V
- b) Ingress protection in acc. with EN 60529 IP40
- c) Pollution degree.....2
- d) Power supplyone 9V battery
- e) Clamp size.....Opening 30mm (1,2") approx
- f) Diode test I=0,3mA, U₀=1,5V DC
- g) Continuity test.....I<0,5mA, sound signal for R<50 Ω
- h) Overrange indication..... OL displayed
- i) Measurements rate..... 2 per second, nominal
- j) Input impedance10M Ω (V AC/DC)
- k) DisplayLCD, 4000 counts
- l) Dimensions..... 197 x 70 x 40 mm
- m) Weigh183 g
- n) Operating temperature..... 5 to 40°C (41 to 104°F)
- o) Storage temperature -20 to 60°C (-4 to 140°F)
- p) Operating humidity..... max 80% up to 31°C (87°F) decreasing
..... linearly to 50% at 40°C (104°F)
- q) Storage humidity.....<80%
- r) Max. operating altitude 2000meters (7000ft.)

- s) Auto OFF.....approx. 30 minutes
- t) Compliance with the requirements specified in the following norms EN 61010-1
..... EN 61010-2-032
- u) Quality standard ISO 9001

12.2 Standard equipment

The standard set provided by the manufacturer includes the following components:

- The CMP-400 meter,
- Test leads (2 pieces),
- 9V battery,
- K-Type temperature probe,
- Carrying case
- Operating manual,
- Guarantee card.

12.3 Manufacturer

The manufacturer of the device, which also provides guarantee and post-guarantee service is the following company:

SONEL S. A.

ul. Wokulskiego 11

58-100 Świdnica

Tel: +48 74 858 38 60

Fax: +48 74 858 38 09

E-mail: export@sonel.pl

Web page: www.sonel.pl

Note:

Service repairs must be realised solely by the manufacturer.

Made in China for SONEL S.A.



INSTRUCCIONES DE USO

PINZA AMPERIMÉTRICA DIGITAL AC / DC

CMP-400



Versión 1.7

1	INTRODUCCIÓN.....	54
2	SEGURIDAD.....	55
2.1	SÍMBOLOS INTERNACIONALES DE SEGURIDAD	57
3	PREPARACIÓN DEL MEDIDOR PARA EL TRABAJO	58
4	DESCRIPCIÓN FUNCIONAL.....	59
4.1	LOS TERMINALES DE MEDICIÓN Y LOS ELEMENTOS DE SELECCIÓN DE FUNCIÓN DE MEDICIÓN	59
4.2	<i>PANTALLA DE CRISTAL LÍQUIDO (LCD).....</i>	61
4.3	<i>CABLES.....</i>	62
5	MEDICIONES.....	62
5.1	MEDICIÓN DE CORRIENTE ALTERNA.....	62
5.2	MEDICIÓN DE VOLTAJE	63
5.3	MEDICIÓN DE LA RESISTENCIA	64
5.4	PRUEBA DE CONTINUIDAD DEL CIRCUITO.....	64
5.5	PRUEBA DE DIODOS	65
5.6	MEDICIÓN DE FRECUENCIA O % DEL CICLO DE TRABAJO.....	66
5.7	MEDICIÓN DE LA TEMPERATURA.....	67
5.8	PRUEBA DE TENSIÓN SIN CONTACTO	68
6	FUNCIONES ESPECIALES.....	69
6.1	CAMBIO MANUAL DE SUB-RANGOS	69
6.2	MODO DE MEDICIÓN RELATIVA	69
6.3	FUNCIÓN HOLD E ILUMINACIÓN DE LA PANTALLA	69
6.4	BOTON MODE.....	70
7	ANTES DE ENTREGAR EL MEDIDOR AL SERVICIO TÉCNICO	70
8	CAMBIO DE BATERÍA	71
9	LIMPIEZA Y MANTENIMIENTO	72
10	ALMACENAMIENTO.....	72
11	DESMONTAJE Y UTILIZACIÓN	72
12	ARCHIVOS ADJUNTOS.....	73
12.1	DATOS TÉCNICOS	73

12.2 EQUIPAMIENTO ESTÁNDAR	75
12.3 SERVICIO.....	76

1 Introducción

Gracias por comprar el medidor de pinza digital CMP-400. El medidor CMP-400 es un dispositivo de medición moderno, de alta calidad, fácil y seguro de usar. Lea estas instrucciones para evitar errores de medición y prevenir los posibles problemas relacionados con el funcionamiento del medidor.

En este manual se utilizan tres tipos de avisos. Se trata de textos en el marco que describen los posibles riesgos tanto para el usuario como el medidor. Los textos que comienzan con la palabra '**ADVERTENCIA:**' describen las situaciones en las que puede haber un peligro para la vida o la salud, si no cumple con las instrucciones. La palabra '**¡ATENCIÓN!**' da comienzo a la descripción de la situación en la que el incumplimiento de las instrucciones puede dañar el instrumento. Los indicios de posibles problemas están precedidos por la palabra "**Atención:**".

ADVERTENCIA:

Antes de utilizar el instrumento debe leer cuidadosamente este manual de instrucciones y seguir las normas de seguridad y las recomendaciones del fabricante.

ADVERTENCIA:

El medidor CMP-400 está diseñado para medir la corriente continua y alterna, la frecuencia, la resistencia y la temperatura. El uso del instrumento distinto del especificado en este manual de instrucciones, puede causar daño y ser fuente de un grave peligro para el usuario.

ADVERTENCIA:

El medidor CMP-400 puede ser utilizado sólo por las personas cualificadas que estén facultadas para trabajar con las instalaciones eléctricas. El uso del medidor por personas no autorizadas puede resultar en daños en el instrumento y ser fuente de un grave peligro para el usuario.

2 Seguridad

Para garantizar el servicio adecuado y la exactitud de los resultados obtenidos hay que seguir las siguientes precauciones:

- antes de utilizar el medidor debe leer atentamente el presente manual de instrucciones,
- el instrumento debe ser utilizado únicamente por el personal adecuadamente cualificado y formado en materia de Seguridad e Higiene en el Trabajo,
- durante la medición el operador no puede tener contacto directo con las expuestas partes de toma de tierra (p.ej. descubiertos tubos de metal del sistema de calefacción, cables de toma de tierra, etc.) y debe asegurarse un buen aislamiento usando la ropa adecuada, guantes, calzado, estereras aislantes, etc.,
- no toque las partes conductoras que están descubiertas si al circuito medido está conectada la alimentación,
- debe ser muy cuidadoso al medir tensiones superiores a 35V DC (DC - corriente continua) o 25V AC (AC - corriente alterna) RMS (RMS - valor cuadrático medido), ya que son una amenaza potencial de descarga eléctrica,
- antes de realizar la prueba de diodos, resistencia o continuidad siempre primero hay que descargar los condensadores y desconectar el dispositivo bajo prueba de la fuente de alimentación,
- al verificar la presencia de tensión, asegúrese de que esta función funciona correctamente (midiendo un Tensión) antes de aceptar que la lectura de cero significa que no hay tensión,
- inaceptable es el uso de:

- ⇒ el medidor que ha sido dañado y está total o parcialmente estropeado,
- ⇒ los cables con aislamiento dañado,
- ⇒ el medidor guardado demasiado tiempo en malas condiciones (p.ej. húmedas)
- antes de comenzar la medición, seleccione la función de medición adecuada,
- durante las mediciones de tensión no se debe cambiar el instrumento en el modo de medición de corriente o resistencia,
- no mida corriente en los circuitos donde la tensión supera 600V,
- al cambiar los rangos debe desconectar siempre los cables de medición del circuito medido,
- si el dispositivo se usa de una manera no especificada por el fabricante, el nivel de seguridad proporcionado por el dispositivo puede ser reducido,
- las reparaciones pueden ser realizadas sólo por el servicio autorizado.

Función	El valor máximo de entrada
A AC	400A AC
V DC, V AC	600V DC / AC
Prueba de resistencia, frecuencia, diodo	250V DC / AC
Temperatura	250V DC/ AC

ADVERTENCIA:

No se puede medir si el usuario tiene las manos mojadas o húmedas.

ADVERTENCIA:

No tome mediciones en atmósfera explosiva (por ejemplo, en la presencia de gases inflamables, vapores, polvo, etc.). De lo contrario, el uso del medidor en estas condiciones puede causar chispas y provocar una explosión.

¡ATENCIÓN!

No está permitido exceder el máximo rango de tensión de entrada para cualquier función.

No está permitido conectar la tensión al medidor cuando se ha seleccionado la función de la resistencia.

Ajustar el conmutador de función en OFF (apagado) cuando no se utiliza el medidor.

Retirar la batería del dispositivo si el medidor no se va a utilizar por un período superior a 60 días.

2.1 Símbolos internacionales de seguridad



Este símbolo, situado cerca de otro símbolo o un enchufe indica que el usuario debe consultar más información en el manual de instrucciones.



Este símbolo, situado cerca del enchufe sugiere que en condiciones normales de uso, existe la posibilidad de tensiones peligrosas.



Doble aislamiento

3 Preparación del medidor para el trabajo

Después de comprar el medidor, hay que comprobar la integridad del contenido del paquete.

Antes de realizar la medición hay que:

- asegurarse si el estado de la batería permite las mediciones,
- comprobar si la carcasa del medidor y el aislamiento de los cables de medición no están dañados,
- para asegurar la interpretación única de los resultados de la medición, se recomienda conectar al enchufe **COM** el cable negro y al enchufe **V/Ω/TEMP** el cable rojo.

ADVERTENCIA:

La conexión de los cables incorrectos o dañados puede causar descarga de tensión peligrosa.

4 Descripción funcional

4.1 *Los terminales de medición y los elementos de selección de función de medición*

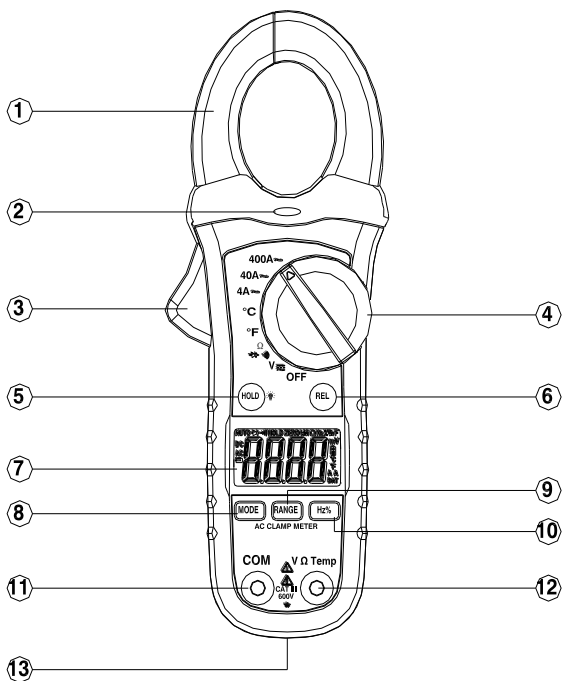



Fig.1. CMP-400

1. Pinza de corriente
2. Indicador luminoso de tensión AC sin contacto
3. Palanca de apertura de pinzas
4. Selector de funciones:
 - a. OFF - equipo apagado
 - b. V_{\approx} – pomiar napięcia stałego lub przemiennego, prueba de tensión CC o CA
 - c. Ω  – medición de resistencia, continuidad y pruebas de diodos
 - d. °F – pomiar temperatury w stopniach Fahrenheita, la medición de la temperatura en grados Fahrenheit
 - e. °C – pomiar temperatury w stopniach Celsjusza, la medición de la temperatura en grados Celsius
 - f. 4A~ – pomiar prądu przemiennego do 4A, la medición de la corriente alterna hasta 4A
 - g. 40A~ – pomiar prądu przemiennego do 40A, la medición de la corriente alterna hasta 40A
 - h. 400A~ – pomiar prądu przemiennego do 400A. la medición de la corriente alterna hasta 400A
5. Boton HOLD
 - a. Pantalla iluminada LCD
 - b. Función HOLD
6. Boton REL
 - a. La transición al modo relativo
 - b. Salir del modo relativo
7. Display LCD
8. Boton MODE
 - a. Cambio de medida
9. Boton RANGE
 - a. Selección de rango manual
10. Boton Hz/%

- a. Función de medida de frecuencia / ciclo de trabajo
11. toma de medición V/ Ω /TEMP
- a. Entrada de medida para mediciones de tensiones CC y CA, resistencia, frecuencia y temperatura
12. toma de medición COM
- a. Entrada de medida común para todas las funciones de medición, excepto la medición de la corriente (conectado con la masa el instrumento)
13. Departamento baterías

4.2 Pantalla de cristal líquido (LCD)

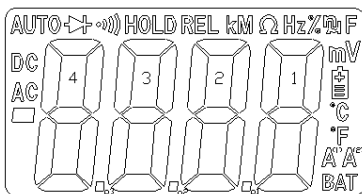


Fig. 2. Pantalla de cristal líquido del medidor CMP-400

- – el signo menos
- DC, AC – tensión (corriente) continua, alterna
- AUTO – modo automático
- ✚ – prueba de diodo
-))) – prueba de continuidad
- HOLD – símbolo de encender la función HOLD
- REL – símbolo de encender la función de medida relativa
- Hz % – símbolo de encender la prueba de frecuencia o ciclo del trabajo
- k, M, Ω , m, V, °C, °F, A – los símbolos de las unidades de medida



– el símbolo de batería baja

BAT – batería baja

4.3 Cables

El fabricante garantiza la exactitud de las indicaciones sólo si se utiliza los cables del fabricante.

ADVERTENCIA:

La conexión de los cables inadecuados puede causar descarga eléctrica o errores de medición.

5 Mediciones

Por favor, lea cuidadosamente el contenido de este capítulo, ya que se ha descrito la forma de tomar las medidas y los principios básicos de interpretación de los resultados.

5.1 Medición de corriente alterna

ADVERTENCIA:

No tome medidas en los circuitos con un potencial desconocido. No exceda la escala máxima de la medición de corriente.

ADVERTENCIA:

No tome mediciones, si el compartimento de la batería está abierto.

ADVERTENCIA:

No tome mediciones de corriente con cables de medición conectados al medidor.

Para realizar la medición de la corriente hay que:

- ajustar el selector de función en el rango **400A** o **40A** o **4A**, si el rango de mediciones es desconocido, ajustar el rango más alto,
- abrir la pinza del medidor y colocarla alrededor de un solo cable,
- leer el resultado de la medición en la pantalla,
- si es necesario, seleccionar un rango inferior.

Nota:

Al medir la corriente, asegúrese de que las mordazas del medidor estén bien apretadas. De lo contrario, el medidor no será capaz de realizar mediciones precisas. Obtenemos la medición más precisa cuando el cable se encuentra en el centro de las mandíbulas de medición.

5.2 Medición de voltaje

Para realizar la medición de la tensión hay que:

- poner el conmutador rotativo en la posición **V_~**,
- utilizando el botón **MODE** seleccionar voltaje AC o DC,
- si es necesario, con el botón **RANGE** ajustar manualmente el rango de medición,
- conectar el cable rojo de medición al enchufe **V/Ω/TEMP** y el negro al enchufe **COM**,
- poner las puntas de las sondas en los puntos de medición; en caso de las mediciones de la tensión continua la sonda roja debe ser puesta en el punto de mayor potencial,
- leer el resultado de la medición en la pantalla,

- al terminar las mediciones quitar los cables de los enchufes de medición del medidor.

5.3 *Medición de la resistencia*



ADVERTENCIA:

No realice mediciones en el circuito que esté bajo tensión. Los condensadores deben ser descargados.

ADVERTENCIA:

No tome mediciones, si el compartimento de la batería está abierto.

Para realizar la medición de la resistencia hay que:

- poner el conmutador rotativo en la posición Ω  
- conectar el cable rojo de medición al enchufe **V/ Ω /TEMP** y el negro al enchufe **COM**,
- comprobar si en caso de los conductos abiertas se muestra el resultado **0L**, en caso de los terminales cerrados de las sondas de medición el resultado es **000.0**,
- si es necesario, con el botón **RANGE** ajustar manualmente el rango de medición,
- poner las puntas de las sondas en los puntos de la medición,
- leer el resultado de la medición en la pantalla,
- al terminar las mediciones quitar los cables de las tomas de medición del medidor.

5.4 *Prueba de continuidad del circuito*




ADVERTENCIA:

No realice mediciones en el circuito que esté bajo tensión. Los condensadores deben ser descargados.

ADVERTENCIA:

No tome mediciones, si el compartimento de la batería está abierto.

Para llevar a cabo una prueba de continuidad del circuito se debe:

- poner el conmutador rotativo en la posición Ω  
- conectar el cable rojo de medición al enchufe **V/ Ω /TEMP** y el negro al enchufe **COM**,
- pulsar el botón **MODE** hasta que aparezca el símbolo  en la pantalla,
- comprobar si en caso de los conductos abiertas se muestra el resultado **0L**, en caso de los terminales cerrados de las sondas de medición el resultado es **000.0** y está acompañado con una señal acústica,
- poner las puntas de las sondas en los puntos de la medición,
- leer el resultado de la medición en la pantalla; la señal sonora se produce cuando los valores de resistencia de menos de 50 Ω ,
- al terminar las mediciones quitar los cables de los enchufes de medición del medidor.

5.5 Prueba de diodos


ADVERTENCIA:

No realice mediciones en el circuito que esté bajo tensión. Los condensadores deben ser descargados.

ADVERTENCIA:

No tomar mediciones, si el compartimento de la batería está abierto.

Para probar los diodos se debe:

- poner el conmutador rotativo en la posición $\Omega \rightarrow \text{di}$ 
- conectar el cable rojo de medición al enchufe **V/ Ω /TEMP** y el negro al enchufe **COM**,
- poner las puntas de las sondas al diodo: la sonda roja debe ser puesta al ánodo y la sonda negra al cátodo,
- leer el resultado de la prueba en la pantalla: se muestra la tensión de conducción que para un diodo de silicio típico es de unos 0,7 V y para un diodo de germanio es de unos 0,3 V; y si el diodo está polarizado en la dirección de la barrera o hay una ruptura en el circuito, en la pantalla aparecerá **OL**,
- al terminar las mediciones quitar los cables de los enchufes de medición del medidor.

5.6 Medición de frecuencia o % del ciclo de trabajo

ADVERTENCIA:

No tomar mediciones, si el compartimento de la batería está abierto.

Para realizar la medición hay que:

- poner el conmutador rotativo en la posición **V_~**,
- conectar el cable rojo de medición al enchufe **V/ Ω /TEMP** y el negro al enchufe **COM**,
- presionar el botón **Hz/%** para seleccionar la función de la frecuencia (Hz) o ciclo de trabajo (%),
- poner las puntas de las sondas al circuito bajo prueba,
- leer el resultado de la medición en la pantalla,
- al terminar las mediciones quitar los cables de las tomas de medición del medidor.

5.7 *Medición de la temperatura*

ADVERTENCIA:

No tomar mediciones, si el compartimento de la batería está abierto.

ADVERTENCIA:

Para evitar descargas eléctricas, desconectar ambas sondas de medición de cualquier fuente de tensión antes medir la temperatura.

ADVERTENCIA:

Para evitar descargas eléctricas, asegúrese de que la sonda con el elemento termoelectrónico ha sido desconectada antes de pasar a otra función de medición.

Para realizar la medición hay que:

- poner el conmutador rotativo en la posición °C o °F,
- conectar la sonda de temperatura al enchufe negativo **COM** y al enchufe positivo **V/Ω/TEMP**, observando la polaridad,
- poner el cabezal de la sonda de temperatura al dispositivo bajo prueba. El contacto del cabezal con la parte medida del dispositivo de prueba se debe mantener hasta que la lectura sea estable (después de aproximadamente 30 segundos),
- leer el resultado de la medición en la pantalla,
- al terminar las mediciones quitar los cables de la sonda de los enchufes de medición del medidor.

5.8 Prueba de tensión sin contacto

ADVERTENCIA:

Riesgo de descarga eléctrica. Antes de empezar a trabajar, siempre se debe probar el detector de tensión en un circuito conocido que se encuentra bajo tensión, para comprobar si el dispositivo está funcionando correctamente.

Para hacer la prueba se debe:

- acercar la pinza del medidor al cable bajo tensión,
- si está presente la tensión alterna, se encenderá el diodo indicador del detector.

Nota:

Los cables eléctricos se tuercen a menudo. Para recibir mejores resultados, mover la sonda a lo largo del cable para colocarlo cerca del cable bajo tensión.

Nota:

El detector es un dispositivo altamente sensible. Las cargas electrostáticas u otras fuentes de energía a veces puede activar automáticamente el trabajo del sensor. Es un fenómeno normal.

6 Funciones especiales

6.1 Cambio manual de sub-rangos

Cuando el medidor se enciende por primera vez, se pone en el modo automático de selección del rango. En este modo se selecciona automáticamente el mejor rango para las mediciones y por lo general es el mejor modo para la mayoría de las mediciones. Para las mediciones que requieren un ajuste manual del rango, debe hacer lo siguiente:

- pulsar el botón **RANGE**. El símbolo **AUTO** se apaga en la pantalla,
- pulsar de nuevo el botón **RANGE**, que permite pasar entre los rangos disponibles y seleccionar el rango deseado,
- pulsar el botón **RANGE** y mantenerlo pulsado durante 2 segundos para salir del modo manual de la selección del rango y volver a la selección automática del rango.

6.2 Modo de medición relativa

Para poner en marcha el modo de medición relativa, hay que presionar el botón **REL** (aparecerá el símbolo **REL** en la pantalla). A continuación, se muestra el resultado como un punto de referencia para la medición relativa, por ejemplo, si el valor de referencia es de 24 V y la lectura actual es el valor de 12,5 V, entonces en la pantalla aparece el resultado -11,5 V. Si la nueva lectura es idéntica al valor del punto de referencia, en la pantalla aparecerá cero. Pulsar de nuevo **REL** para salir del modo de medición relativa.

6.3 Función **HOLD** e Iluminación de la pantalla

Esta función se utiliza para retener el resultado de la medición en la pantalla, que es posible presionando el botón **HOLD**. Cuando está activado, en la pantalla aparece el símbolo **HOLD**. Para volver

al funcionamiento normal del instrumento, pulse de nuevo el botón **HOLD**.

Para encender la iluminación de fondo, pulsar el botón **HOLD** y mantenerlo pulsado durante más de dos 2 segundos. Esto también permitirá activar la función **HOLD**. Para salir del modo **HOLD** y volver al modo normal de funcionamiento del medidor se debe pulsar brevemente el botón **HOLD**. Para encender la iluminación de fondo, pulsar el botón **HOLD** y mantenerlo pulsado durante más de dos 2 segundos.

6.4 Boton MODE

Este botón permite seleccionar el modo de medición de CC/CA y resistencia/prueba de diodos/continuidad.

7 Antes de entregar el medidor al servicio técnico

Antes de enviar el aparato para su reparación, se debe llamar al servicio técnico, es posible que el medidor no está dañado y el problema se produjo por otro motivo.

Las reparaciones del medidor dañado deben realizarse sólo en los centros autorizados por el fabricante.

Se recomienda el siguiente procedimiento en ciertas situaciones que se producen al utilizar el dispositivo.

PROBLEMA	CAUSA	PROCEDIMIENTO
El medidor no se conecta.	Baterías descargadas.	Reemplazar las baterías. Si la situación no cambia, es necesario entregar el medidor al servicio técnico.
Visualización borrosa y al azar de los segmentos en la pantalla.		

PROBLEMA	CAUSA	PROCEDIMIENTO
Errores de medición después de desplazar el medidor de un lugar frío al lugar caliente con alta humedad	Falta de aclimatación.	No realizar mediciones hasta que el medidor alcance la temperatura ambiente (después de unos 30 minutos).
Daño del cable de medición.	El cable roto o arrancado en el terminal.	Reemplazar el cable.

8 Cambio de batería

El medidor CMP-400 se alimenta de las baterías de 9V. Se recomienda utilizar baterías alcalinas.

Atención:

Haciendo mediciones en el mostrador mnemónico de la batería hay que tener en cuenta las incertidumbres adicionales de medición no especificadas o el funcionamiento inestable del instrumento.

ADVERTENCIA:

Si dejamos los cables en los enchufes durante el cambio de la batería, esto puede causar una descarga de tensión peligrosa.

Para reemplazar la batería hay que:

- aflojar el tornillo con cabeza transversal, que sujeta la tapa trasera de la batería,
- abrir el compartimento de la batería,

- reemplazar la batería de 9V,
- cerrar el compartimento de la batería.

9 Limpieza y mantenimiento

La carcasa del medidor puede ser limpiada con una franela suave y humedecida con detergentes comúnmente utilizados. No utilice disolventes o productos de limpieza que puedan rayar la carcasa (polvos, pastas, etc.).

El sistema electrónico del medidor no requiere conservación.

10 Almacenamiento

Durante el almacenamiento del instrumento, hay que seguir las siguientes instrucciones:

- desconectar todos los cables del medidor,
- asegurarse de que el medidor y los accesorios estén secos,
- durante un almacenamiento prolongado se debe quitar la batería,

11 Desmontaje y utilización

Los residuos de aparatos eléctricos y electrónicos deben ser recogidos por separado, es decir, no depositar con los residuos de otro tipo.

El dispositivo electrónico debe ser llevado a un punto de recogida conforme con la Ley de residuos de aparatos eléctricos y electrónicos.

Antes de llevar el equipo a un punto de recogida no se debe desarmar ninguna parte del equipo.

Hay que seguir las normativas locales en cuanto a la eliminación de los envases, baterías usadas y acumuladores.

12 Archivos adjuntos

12.1 Datos técnicos

"v.m" significa el valor medido

Corriente alterna TRMS

Rango	Resolución	Inseguridad básica
4,000A	0,001A	$\pm(2,5\% \text{ v.m.} + 12 \text{ dígitos})$
40,00A	0,01A	$\pm(2,5\% \text{ v.m.} + 8 \text{ dígitos})$
400,0A	0,1A	$\pm(2,8\% \text{ v.m.} + 8 \text{ dígitos})$

- Rango de frecuencias: 50...60Hz

Tensión continuo

Rango	Resolución	Inseguridad básica
400,0mV	0,1mV	$\pm(0,8\% \text{ v.m.} + 3 \text{ dígitos})$
4,000V	0,001V	$\pm(1,5\% \text{ v.m.} + 3 \text{ dígitos})$
40,00V	0,01V	
400,0V	0,1V	
600V	1V	$\pm(2\% \text{ v.m.} + 3 \text{ dígitos})$

Tensión alterno

Rango	Resolución	Inseguridad básica
400,0mV	0,1mV	$\pm(1,5\% \text{ v.m.} + 30 \text{ dígitos})$
4,000V	0,001V	$\pm(1,8\% \text{ v.m.} + 8 \text{ dígitos})$
40,00V	0,01V	
400,0V	0,1V	
600V	1V	$\pm(2,5\% \text{ v.m.} + 8 \text{ dígitos})$

- Rango de frecuencias: 50...400Hz

Resistencia

Rango	Resolución	Inseguridad básica
400,0 Ω	0,1 Ω	$\pm(1,0\% \text{ m.v.} + 4 \text{ dígitos})$
4,000k Ω	0,001k Ω	$\pm(1,5\% \text{ v.m.} + 2 \text{ dígitos})$
40,00k Ω	0,01k Ω	
400,0k Ω	0,1k Ω	
4,000M Ω	0,001M Ω	$\pm(2,5\% \text{ v.m.} + 3 \text{ dígitos})$
40,00M Ω	0,01M Ω	$\pm(3,5\% \text{ v.m.} + 5 \text{ dígitos})$

Frecuencia

Rango	Inseguridad básica
10Hz...10kHz	$\pm(1,5\% \text{ v.m.} + 2 \text{ dígitos})$

- Sensibilidad: 100V (<50Hz), 50V (50...400Hz), 15V (401Hz ... 10kHz)

Ciclo de trabajo

Rango y resolución	Inseguridad básica
10,0...94.9%	sin especificar
Ancho de impulso: 100 μ s...100ms, frecuencia: 30Hz...5kHz; Sensibilidad: 30...5kHz:10Vrms 5kHz...15kHz:40Vrms	

Temperatura

Rango	Inseguridad básica
-20,0...760,0°C	$\pm (3,0\% \text{ v.m.} + 5^\circ\text{C})$
-4,0...1400°F	$\pm (3,0\% \text{ v.m.} + 9^\circ\text{F})$

* precisión de la sonda no incluida

Otros datos técnicos

- categoría de la medición...III 600 V según la norma EN 61010-1
- grado de protección..... IP40
- el grado de contaminación 2
- alimentación.....una batería de 9V

- e) apertura de las mordazas de pinza approx. 30mm(1,2")
- f) prueba de diodo $I=0,3\text{mA}$, $U_0=1,5\text{V DC}$
- g) medida de continuidad $I<0,5\text{mA}$, señal acústica para $R<50\Omega$
- h) indicación de superación del rango..... el símbolo 'OL'
- i) frecuencia de las mediciones 2 lecturas por segundo
- j) impedancia de entrada.....10M Ω (V CC/ CA)
- k) pantalla..... LCD; 4.000 lecturas
- l) dimensiones 197 x 70 x 40mm
- m) peso del equipo183 g
- n) temperatura de trabajo.....5°C a 40°C
- o) temperatura de almacenamiento-20°C a 60°C
- p) humedad máx. 80% a 31°C disminuyendo linealmente hasta 50% a 40°C
- q) altura de trabajo.....máx. 2000 m
- r) el tiempo de inactividad para apagado automático ...30 minutos
- s) el cumplimiento de las normas EN 61010-1:2004 y EN 61010-2-032
- t) norma de calidad..... ISO 9001

¡ATENCIÓN!

El dispositivo ha sido diseñado para aplicaciones en espacios cerrados, de acuerdo con los requisitos de doble aislamiento IEC1010-1 (1995): EN61010-1 (1995), categoría de sobretensión III 600 V, grado de contaminación 2.

12.2 Equipamiento estándar

El juego estándar suministrado por el fabricante incluye:

- medidor CMP-400,
- cables de medición (2 unidades),
- batería 9V,
- sonda de temperatura tipo K,
- funda,
- instrucciones de uso,
- tarjeta de garantía.

12.3 Servicio

El servicio de garantía y postgarantía lo presta:

SONEL S.A.
ul. Wokulskiego 11
58-100 Świdnica
Polonia
+48 74 85 83 860
+48 74 85 83 800
fax +48 74 85 83 809
Página web: www.sonel.pl
e-mail: export@sonel.pl

ATENCIÓN:
Para el servicio de reparaciones sólo está autorizado
SONEL S.A.

Producto hecho en China por encargo de SONEL S.A.